

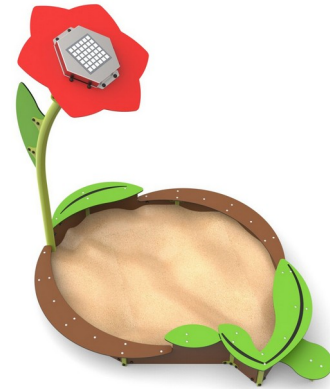


Low HIC, no requirement
for safety surfacing

Flori Piaskownica

0050015

METAL - FLORI



Specyfikacja materiałowa:

Elementy konstrukcyjne	stalowe ocynkowane galwanicznie, a następnie pokryte powłoką malarską metodą proszkową, zapewniającą trwałość i odporność na korozję lub ze stali nierdzewnej
Fundamentowanie	wkopane do gruntu na zadaną głębokość i zabetonowane betonem klasy min. B-20 lub przykręcone do betonowego podłoża
Płyty	płyty HDPE z frezowanymi rysunkami lub płyty z poliwęglanu litego bezbarwnego lub barwionego
Inne	Śruby wykonane ze stali nierdzewnej z poliamidowymi nakładkami. Gięte słupy konstrukcyjne. Kamienie wspinaczkowe z wytrzymałego tworzywa. Zjazdy strażackie wykonane ze stali nierdzewnej.

Ze względu na ciągłe doskonalenie rozwiązań technicznych przez firmę Freekids, przedstawione rysunki, w tym kolorystyka oraz wymiary mogą nieznacznie odbiegać od aktualnie produkowanych urządzeń.



FreeKids s.c. A. Gąsiorek, Z.Andruszewski
Trzęsowice 32, 55-106 Zawonia

tel./fax: +48 71 312 72 50, +48 724 654 898
e-mail: biuro@freekids.pl www.freekids.pl

rev. 001/2026

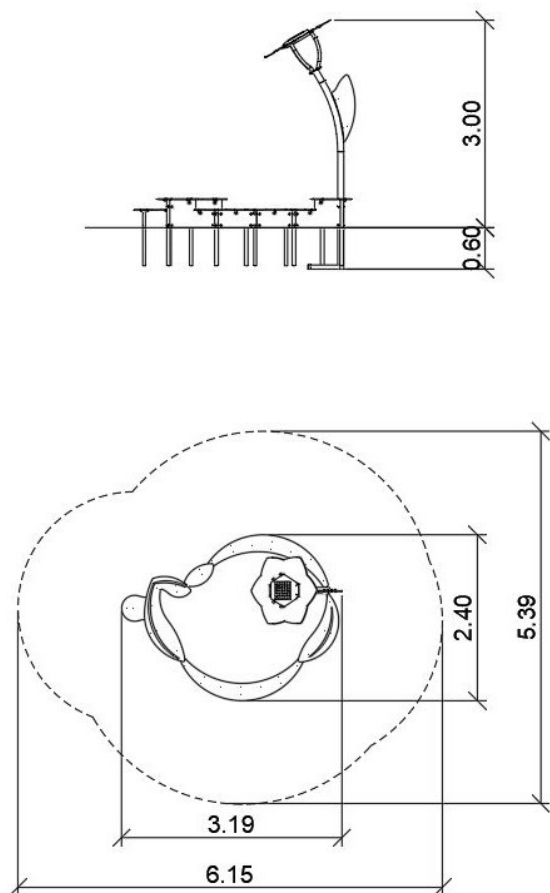
Flori Piaskownica

0050015

METAL - FLORI

DANE URZĄDZENIA:

Wymiar urządzenia	2,40 x 3,19 x 3,10 m
Wymiar strefy	6,15 x 5,39 m
Wysokość upadkowa	0,42 m
Powierzchnia strefy bezpiecznej	24,5 m ²
Wiek użytkowników	3-6
Liczba użytkowników	14
Materiał	Metal
Niska wysokość upadku	tak
Zgodność z normą	PN-EN 1176



Piaskownica o nieregularnym kształcie. W jej skład wchodzi kwiat z panelami świetlnymi ładowanymi fotowoltaiką i załączającymi się po zmroku, zamkniętymi w metalowej obudowie i płatkami z poliwęglanu z czerwonym zadrukiem UV osadzonym na łodydze z łagodnie walcowanej rury oraz siedziska w kształcie liści.

Ze względu na ciągłe doskonalenie rozwiązań technicznych przez firmę Freekids, przedstawione rysunki, w tym kolorystyka oraz wymiary mogą nieznacznie odbiegać od aktualnie produkowanych urządzeń.