



Low HIC, no requirement  
for safety surfacing

# Flori Zjeżdżalnia

0220005

METAL - FLORI



## Specyfikacja materiałowa:

<b>Elementy konstrukcyjne</b>	stalowe ocynkowane galwanicznie, a następnie pokryte powłoką malarską metodą proszkową, zapewniającą trwałość i odporność na korozję lub ze stali nierdzewnej
<b>Podesty</b>	sklejki lub płyty HPL
<b>Fundamentowanie</b>	wkopane do gruntu na zadaną głębokość i zabetonowane betonem klasy min. B-20 lub przykręcone do betonowego podłoża
<b>Płyty</b>	płyty HDPE z frezowanymi rysunkami lub płyty z poliwęglanu litego bezbarwnego lub barwionego
<b>Zjeżdżalnie</b>	ze stali nierdzewnej, rurowe, tubowe lub z burtami z płyty HDPE
<b>Inne</b>	Śruby wykonane ze stali nierdzewnej z poliamidowymi nakładkami. Gięte słupy konstrukcyjne. Kamienie wspinaczkowe z wytrzymałego tworzywa. Zjazdy strażackie wykonane ze stali nierdzewnej.

Ze względu na ciągłe doskonalenie rozwiązań technicznych przez firmę Freekids, przedstawione rysunki, w tym kolorystyka oraz wymiary mogą nieznacznie odbiegać od aktualnie produkowanych urządzeń.



FreeKids s.c. A. Gąsiorek, Z.Andruszewski  
Trzęsowice 32, 55-106 Zawonia

tel./fax: +48 71 312 72 50, +48 724 654 898  
e-mail: [biuro@freekids.pl](mailto:biuro@freekids.pl) [www.freekids.pl](http://www.freekids.pl)

rev. 001/2026

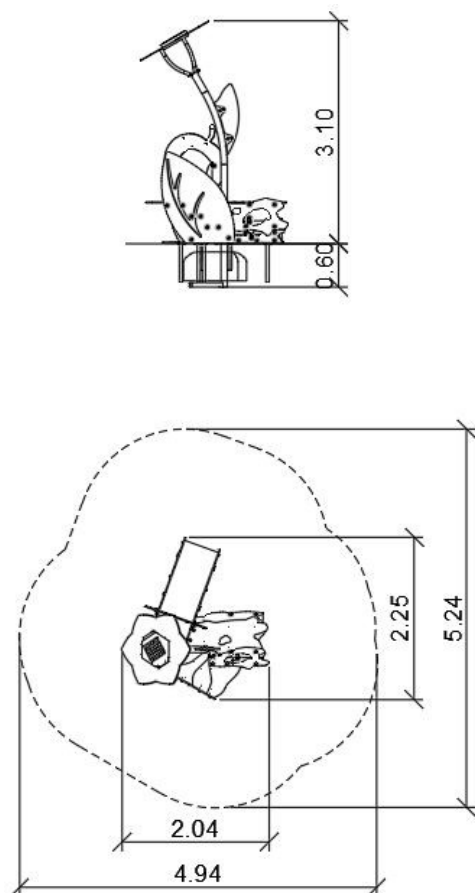
# Flori Zjeżdżalnia

0220005

METAL - FLORI

## DANE URZĄDZENIA:

Wymiar urządzenia	2,25 x 2,04 x 3,10 m
Wymiar strefy	4,94 x 5,24 m
Wysokość upadkowa	0,58 m
Powierzchnia strefy bezpiecznej	19,1 m <sup>2</sup>
Wiek użytkowników	3-6
Liczba użytkowników	5
Materiał	Metal
Niska wysokość upadku	tak
Zgodność z normą	PN-EN 1176



Urządzenie w kształcie przewróconego pnia tworzącego tunel, na szczycie którego można dostać się kaskadowymi podestami i zjechać zjeżdżalnią. W jego skład wchodzi kwiat z panelami świetlnymi ładowanymi fotowoltaiką i załączającymi się po zmroku zamkniętymi w metalowej obudowie i płatkami z poliwęglanu z czerwonym zadrukiem UV osadzonym na ładydze z łagodnie walcowanej rury.

Ze względu na ciągłe doskonalenie rozwiązań technicznych przez firmę Freekids, przedstawione rysunki, w tym kolorystyka oraz wymiary mogą nieznacznie odbiegać od aktualnie produkowanych urządzeń.