



Low HIC, no requirement
for safety surfacing

Harmony 3

0411003

METAL - HARMONY



Specyfikacja materiałowa:

Elementy konstrukcyjne	stalowe ocynkowane galwanicznie, a następnie pokryte powłoką malarską metodą proszkową, zapewniającą trwałość i odporność na korozję lub ze stali nierdzewnej
Elementy dodatkowe poręcze	stali czarnej ocynkowanej galwanicznie, a następnie malowanej proszkowo lub stali nierdzewnej
Podesty	płyty HPL
Fundamentowanie	wkopane do gruntu na zadaną głębokość i zabetonowane betonem klasy min. B-20 lub przykręcone do betonowego podłoża
Płyty	płyty HDPE z frezowanymi rysunkami
Zjeżdżalnie	ze stali nierdzewnej, rurowe, tubowe lub z burtami z płyty HDPE
Liny	Liny z rdzeniem stalowym z oplotem z polipropylenu, łączone poprzez plastikowe lub aluminiowe konektory.
Inne	Śruby wykonane ze stali nierdzewnej z poliamidowymi nakładkami. Profile konstrukcyjne zakończone gumowymi zaślepkami. Łańcuchy ze stali nierdzewnej. Zjazdy strażackie wykonane ze stali nierdzewnej.

Ze względu na ciągłe doskonalenie rozwiązań technicznych przez firmę Freekids, przedstawione rysunki, w tym kolorystyka oraz wymiary mogą nieznacznie odbiegać od aktualnie produkowanych urządzeń.



FreeKids s.c. A. Gąsiorek, Z.Andruszewski
Trzęsowice 32, 55-106 Zawonia

tel./fax: +48 71 312 72 50, +48 724 654 898
e-mail: biuro@freekids.pl www.freekids.pl

rev. 001/2026

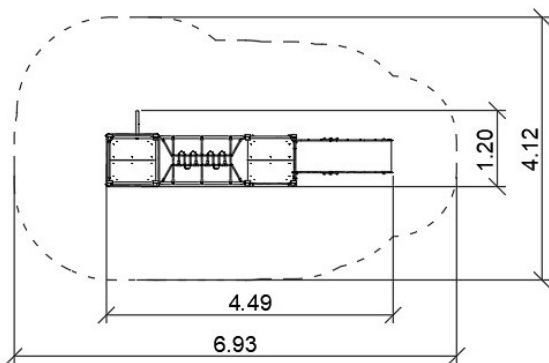
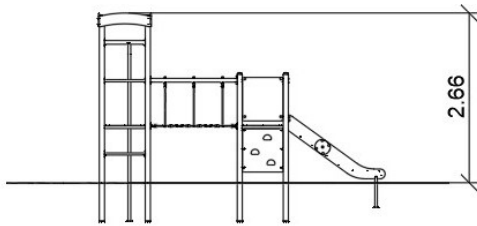
Harmony 3

0411003

METAL - HARMONY

DANE URZĄDZENIA:

Wymiar urządzenia	4,5 x 1,2
Wymiar strefy	6,9 x 4,1
Wysokość upadkowa	0,9 m
Powierzchnia strefy bezpiecznej	23,7 m ²
Wiek użytkowników	3-12
Liczba użytkowników	13
Materiał	Metal
Niska wysokość upadku	Tak
Zgodność z normą	PN-EN 1176



Ze względu na ciągłe doskonalenie rozwiązań technicznych przez firmę Freekids, przedstawione rysunki, w tym kolorystyka oraz wymiary mogą nieznacznie odbiegać od aktualnie produkowanych urządzeń.



FreeKids s.c. A. Gąsiorek, Z.Andruszewski
Trzęsowice 32, 55-106 Zawonia

tel./fax: +48 71 312 72 50, +48 724 654 898
e-mail: biuro@freekids.pl www.freekids.pl

rev. 001/2026