



Low HIC, no requirement
for safety surfacing

Huśtaka wagowa drewniana Tygrysek

0020026

DREWNO - UZUPEŁNIAJĄCE



Specyfikacja materiałowa:

Elementy konstrukcyjne	wykonane z drewna klejonego, impregnowanego powierzchniowo, o przekroju kwadratowym 95 x 95 mm
Elementy dodatkowe poręcz	stali czarnej ocynkowanej galwanicznie, a następnie malowanej proszkowo lub stali nierdzewnej
Fundamentowanie	wkopane do gruntu na zadaną głębokość i zabetonowane betonem klasy min. B-20 lub przykręcone do betonowego podłoża
Płyty	płyty HDPE z frezowanymi rysunkami

Ze względu na ciągłe doskonalenie rozwiązań technicznych przez firmę Freekids, przedstawione rysunki, w tym kolorystyka oraz wymiary mogą nieznacznie odbiegać od aktualnie produkowanych urządzeń.



FreeKids s.c. A. Gąsiorek, Z.Andruszewski
Trzęsowice 32, 55-106 Zawonia

tel./fax: +48 71 312 72 50, +48 724 654 898
e-mail: biuro@freekids.pl www.freekids.pl

rev. 001/2026

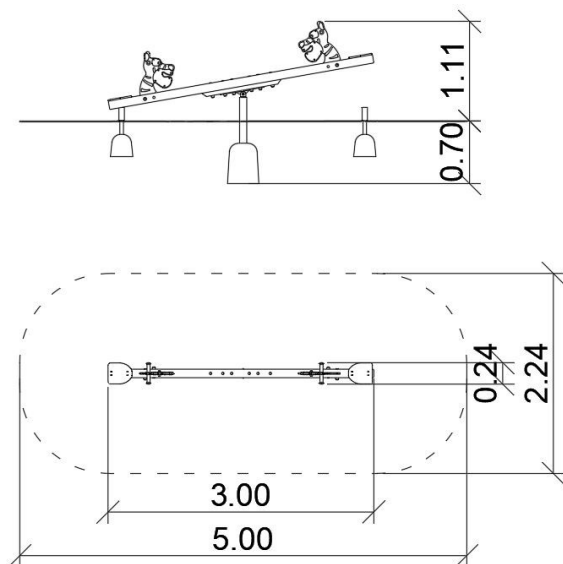
Huśtaka wagowa drewniana Tygrysek

0020026

DREWNO - UZUPEŁNIAJĄCE

DANE URZĄDZENIA:

Wymiar urządzenia	3,00 x 0,24 x 1,11 m
Wymiar strefy	5,00 x 2,24 m
Wysokość upadkowa	0,74 m
Powierzchnia strefy bezpiecznej	10,30 m ²
Wiek użytkowników	3-12
Liczba użytkowników	2
Materiał	Drewno
Niska wysokość upadku	tak
Zgodność z normą	PN-EN 1176



Ze względu na ciągłe doskonalenie rozwiązań technicznych przez firmę Freekids, przedstawione rysunki, w tym kolorystyka oraz wymiary mogą nieznacznie odbiegać od aktualnie produkowanych urządzeń.



FreeKids s.c. A. Gąsiorek, Z.Andruszewski
Trzęsowice 32, 55-106 Zawonia

tel./fax: +48 71 312 72 50, +48 724 654 898
e-mail: biuro@freekids.pl www.freekids.pl

rev. 001/2026