



Inclusive

Huśtawka bocianie gniazdo industrial

0020022

METAL - INDUSTRIAL



Specyfikacja materiałowa:

Elementy konstrukcyjne	stalowe ocynkowane galwanicznie, a następnie pokryte powłoką malarską metodą proszkową, zapewniającą trwałość i odporność na korozję lub ze stali nierdzewnej
Fundamentowanie	wkopane do gruntu na zadaną głębokość i zabetonowane betonem klasy min. B-20 lub przykręcone do betonowego podłoża
Płyty	trwałej płyty HPL
Nadruki UV	Wielowarstwowe, trwałe nadruki UV, odporne na działanie warunków atmosferycznych
Inne	Śruby wykonane ze stali nierdzewnej z poliamidowymi nakładkami. Łańcuchy ze stali nierdzewnej. Bezpieczne i ergonomiczne siedziska.

Ze względu na ciągłe doskonalenie rozwiązań technicznych przez firmę Freekids, przedstawione rysunki, w tym kolorystyka oraz wymiary mogą nieznacznie odbiegać od aktualnie produkowanych urządzeń.



FreeKids s.c. A. Gąsiorek, Z.Andruszewski
Trzęsowice 32, 55-106 Zawonia

tel./fax: +48 71 312 72 50, +48 724 654 898
e-mail: biuro@freekids.pl www.freekids.pl

rev. 001/2026

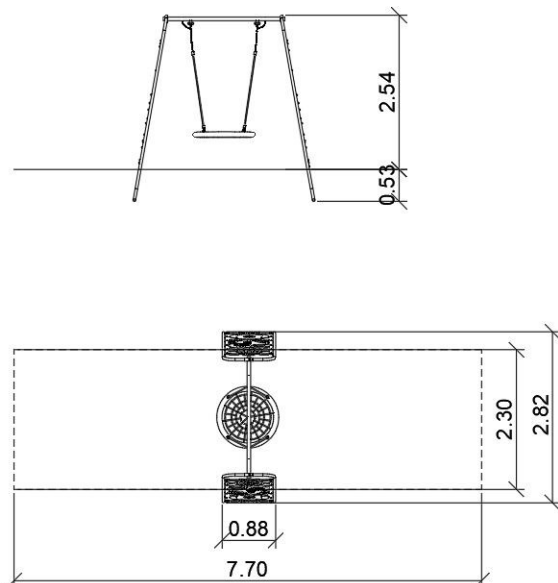
Huśtawka bocianie gniazdo industrial

0020022

METAL - INDUSTRIAL

DANE URZĄDZENIA:

Wymiar urządzenia	2,30 x 0,88 x 2,54 m
Wymiar strefy	2,82 x 7,70 m
Wysokość upadkowa	1,40 m
Powierzchnia strefy bezpiecznej	17,71 m ²
Wiek użytkowników	1-12
Liczba użytkowników	4
Materiał	Metal
Niska wysokość upadku	nie
Zgodność z normą	PN-EN 1176



Huśtawka z bocznymi panelami manipulacyjnymi, wyposażonymi w obrotowych 6 kół zębatych i 4 poręcze. Huśtawka na słupach z giętych rur okrągłych.

Ze względu na ciągłe doskonalenie rozwiązań technicznych przez firmę Freekids, przedstawione rysunki, w tym kolorystyka oraz wymiary mogą nieznacznie odbiegać od aktualnie produkowanych urządzeń.



FreeKids s.c. A. Gąsiorek, Z.Andruszewski
Trzęsowice 32, 55-106 Zawonia

tel./fax: +48 71 312 72 50, +48 724 654 898
e-mail: biuro@freekids.pl www.freekids.pl

rev. 001/2026