



Low HIC, no requirement  
for safety surfacing

# Huśtawka wagowa drewniana Standard

0020024

**DREWNO - UZUPEŁNIAJĄCE**



## Specyfikacja materiałowa:

<b>Elementy konstrukcyjne</b>	wykonane z drewna klejonego, impregnowanego powierzchniowo, o przekroju kwadratowym 95 x 95 mm
<b>Elementy dodatkowe poręcz</b>	stali czarnej ocynkowanej galwanicznie, a następnie malowanej proszkowo lub stali nierdzewnej
<b>Fundamentowanie</b>	wkopane do gruntu na zadaną głębokość i zabetonowane betonem klasy min. B-20 lub przykręcone do betonowego podłoża
<b>Płyty</b>	płyty HDPE z frezowanymi rysunkami

Ze względu na ciągłe doskonalenie rozwiązań technicznych przez firmę Freekids, przedstawione rysunki, w tym kolorystyka oraz wymiary mogą nieznacznie odbiegać od aktualnie produkowanych urządzeń.



FreeKids s.c. A. Gąsiorek, Z.Andruszewski  
Trzęsowice 32, 55-106 Zawonia

tel./fax: +48 71 312 72 50, +48 724 654 898  
e-mail: [biuro@freekids.pl](mailto:biuro@freekids.pl) [www.freekids.pl](http://www.freekids.pl)

rev. 001/2026

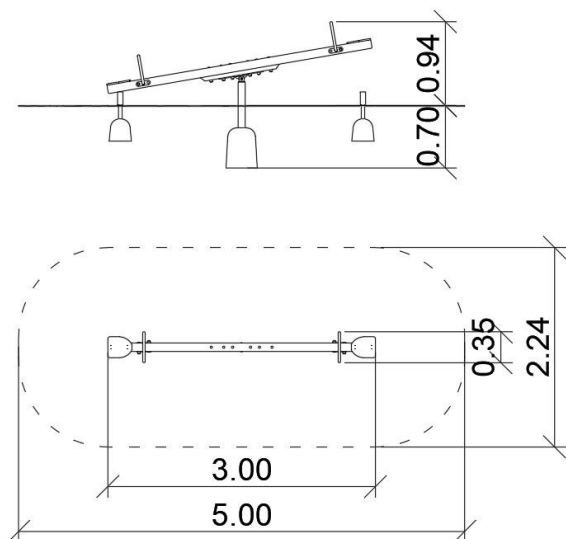
# Huśtawka wagowa drewniana Standard

0020024

DREWNO - UZUPEŁNIAJĄCE

## DANE URZĄDZENIA:

Wymiar urządzenia	3,00 x 0,35 x 0,94 m
Wymiar strefy	5,00 x 2,24 m
Wysokość upadkowa	0,74 m
Powierzchnia strefy bezpiecznej	10,30 m <sup>2</sup>
Wiek użytkowników	3-12
Liczba użytkowników	2
Materiał	Drewno
Niska wysokość upadku	tak
Zgodność z normą	PN-EN 1176



Ze względu na ciągłe doskonalenie rozwiązań technicznych przez firmę Freekids, przedstawione rysunki, w tym kolorystyka oraz wymiary mogą nieznacznie odbiegać od aktualnie produkowanych urządzeń.



FreeKids s.c. A. Gąsiorek, Z.Andruszewski  
Trzęsowice 32, 55-106 Zawonia

tel./fax: +48 71 312 72 50, +48 724 654 898  
e-mail: [biuro@freekids.pl](mailto:biuro@freekids.pl) [www.freekids.pl](http://www.freekids.pl)

rev. 001/2026