



Inclusive

Huśtawka wahadłowa integracyjna stalowa

0020015

METAL - HUŚTAWKI



Specyfikacja materiałowa:

Elementy konstrukcyjne	stalowe ocynkowane galwanicznie, a następnie pokryte powłoką malarską metodą proszkową, zapewniającą trwałość i odporność na korozję lub ze stali nierdzewnej
Elementy dodatkowe poręcze	stali czarnej ocynkowanej galwanicznie, a następnie malowanej proszkowo lub stali nierdzewnej
Fundamentowanie	wkopane do gruntu na zadaną głębokość i zabetonowane betonem klasy min. B-20 lub przykręcone do betonowego podłoża
Inne	Śruby wykonane ze stali nierdzewnej z poliamidowymi nakładkami. Łańcuchy ze stali nierdzewnej. Bezpieczne i ergonomiczne siedziska.

Ze względu na ciągłe doskonalenie rozwiązań technicznych przez firmę Freekids, przedstawione rysunki, w tym kolorystyka oraz wymiary mogą nieznacznie odbiegać od aktualnie produkowanych urządzeń.



FreeKids s.c. A. Gąsiorek, Z.Andruszewski
Trzęsowice 32, 55-106 Zawonia

tel./fax: +48 71 312 72 50, +48 724 654 898
e-mail: biuro@freekids.pl www.freekids.pl

rev. 001/2026

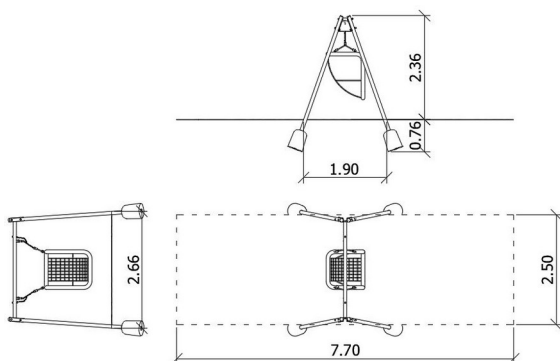
Huśtawka wahadłowa integracyjna stalowa

0020015

METAL - HUŚTAWKI

DANE URZĄDZENIA:

Wymiar urządzenia	1,90 x 2,66 x 2,36 m
Wymiar strefy	7,70 x 2,50 m
Wysokość upadkowa	1,26 m
Powierzchnia strefy bezpiecznej	19,20 m ²
Wiek użytkowników	1-12
Liczba użytkowników	1
Materiał	Metal
Niska wysokość upadku	nie
Zgodność z normą	PN-EN 1176



Śruby wykonane ze stali nierdzewnej z poliamidowymi nakładkami. Łańcuchy ze stali nierdzewnej. Bezpieczne i ergonomiczne siedziska.

Ze względu na ciągłe doskonalenie rozwiązań technicznych przez firmę Freekids, przedstawione rysunki, w tym kolorystyka oraz wymiary mogą nieznacznie odbiegać od aktualnie produkowanych urządzeń.



FreeKids s.c. A. Gąsiorek, Z.Andruszewski
Trzęsowice 32, 55-106 Zawonia

tel./fax: +48 71 312 72 50, +48 724 654 898
e-mail: biuro@freekids.pl www.freekids.pl

rev. 001/2026