

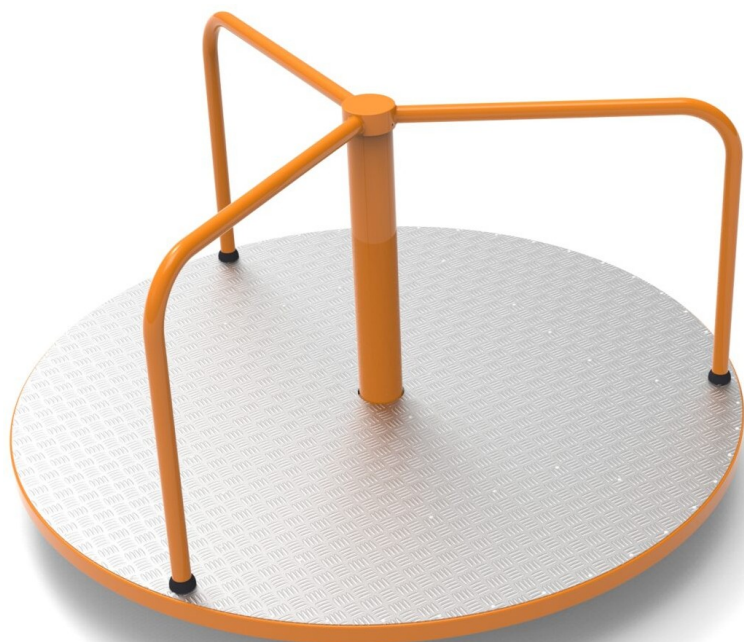


Low HIC, no requirement  
for safety surfacing

# Karuzela osa

0040003

METAL - CAROUSELS



## Specyfikacja materiałowa:

<b>Materiał konstrukcyjny</b>	stalowe ocynkowane galwanicznie, a następnie pokryte powłoką malarską metodą proszkową, zapewniającą trwałość i odporność na korozję
<b>Elementy dodatkowe poręcze</b>	stali czarnej ocynkowanej galwanicznie, a następnie malowanej proszkowo
<b>Fundamentowanie</b>	wkopane do gruntu na zadaną głębokość i zabetonowane betonem klasy min. B-20
<b>Inne</b>	Podest stalowy z blachy ryflowanej. Śruby wykonane ze stali nierdzewnej z poliamidowymi nakładkami.

Ze względu na ciągłe doskonalenie rozwiązań technicznych przez firmę Freekids, przedstawione rysunki, w tym kolorystyka oraz wymiary mogą nieznacznie odbiegać od aktualnie produkowanych urządzeń.



FreeKids s.c. A. Gąsiorek, Z.Andruszewski  
Trzęsowice 32, 55-106 Zawonia

tel./fax: +48 71 312 72 50, +48 724 654 898  
e-mail: [biuro@freekids.pl](mailto:biuro@freekids.pl) [www.freekids.pl](http://www.freekids.pl)

rev. 001/2025

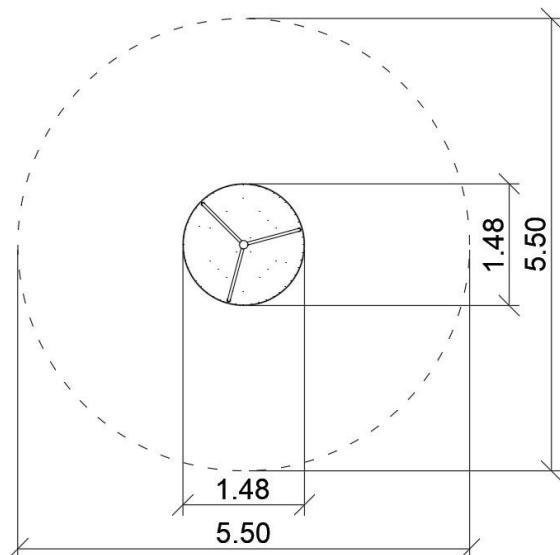
# Karuzela osa

0040003

**METAL - CAROUSELS**

## DANE URZĄDZENIA:

Wymiar urządzenia	1,48 x 1,48 x 0,77 m
Wymiar strefy	Ø 5,50 m
Wysokość upadkowa	0,77 m
Powierzchnia strefy bezpiecznej	23,75 m <sup>2</sup>
Wiek użytkowników	3-12
Liczba użytkowników	3
Materiał	Metal
Niska wysokość upadku	tak
Zgodność z normą	PN-EN 1176



Ze względu na ciągłe doskonalenie rozwiązań technicznych przez firmę Freekids, przedstawione rysunki, w tym kolorystyka oraz wymiary mogą nieznacznie odbiegać od aktualnie produkowanych urządzeń.