



Low HIC, no requirement
for safety surfacing

Kiwak podwójny Flox

0030032

METAL - BUJAKI I SPRĘŻYNOWCE



Specyfikacja materiałowa:

| | |
|-----------------------------------|---|
| Elementy konstrukcyjne | stalowe ocynkowane galwanicznie, a następnie pokryte powłoką malarską metodą proszkową, zapewniającą trwałość i odporność na korozję lub ze stali nierdzewnej |
| Elementy dodatkowe poręcze | stali czarnej ocynkowanej galwanicznie, a następnie malowanej proszkowo lub stali nierdzewnej |
| Fundamentowanie | wkopane do gruntu na zadaną głębokość i zabetonowane betonem klasy min. B-20 lub przykręcone do betonowego podłoża |
| Płyty | płyty HDPE z frezowanymi rysunkami |
| Inne | Sprężyny stalowe i malowane proszkowo. Śruby wykonane ze stali nierdzewnej z poliamidowymi nakładkami. Uchwyty i podnóżki wykonane z tworzywa sztucznego. |

Ze względu na ciągłe doskonalenie rozwiązań technicznych przez firmę Freekids, przedstawione rysunki, w tym kolorystyka oraz wymiary mogą nieznacznie odbiegać od aktualnie produkowanych urządzeń.



FreeKids s.c. A. Gąsiorek, Z.Andruszewski
Trzęsowice 32, 55-106 Zawonia

tel./fax: +48 71 312 72 50, +48 724 654 898
e-mail: biuro@freekids.pl www.freekids.pl

rev. 001/2026

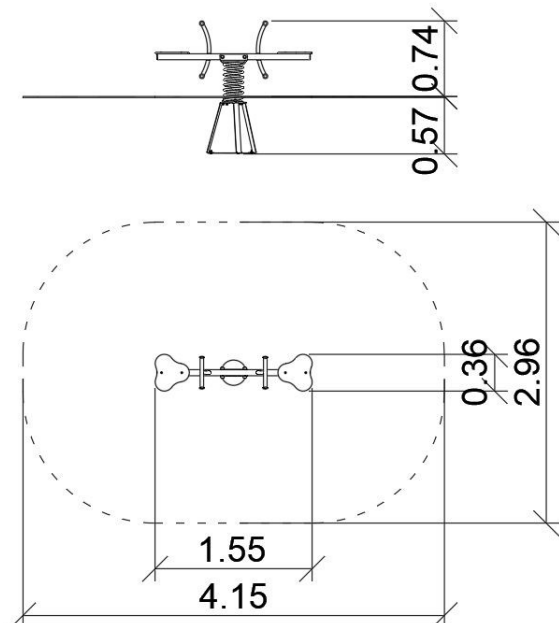
Kiwak podwójny Flox

0030032

METAL - BUJAKI I SPRĘŻYNOWCE

DANE URZĄDZENIA:

| | |
|---------------------------------|----------------------|
| Wymiar urządzenia | 1,55x0,36x0,74 |
| Wymiar strefy | 4,15x2,96 |
| Wysokość upadkowa | 0,45 m |
| Powierzchnia strefy bezpiecznej | 10,80 m ² |
| Wiek użytkowników | 3-12 |
| Liczba użytkowników | 2 |
| Materiał | Metal |
| Niska wysokość upadku | tak |
| Zgodność z normą | PN-EN 1176 |



Sprężyny stalowe i malowane proszkowo. Śruby wykonane ze stali nierdzewnej z poliamidowymi nakładkami. Uchwyty i podnóżki wykonane z tworzywa sztucznego.

Ze względu na ciągłe doskonalenie rozwiązań technicznych przez firmę Freekids, przedstawione rysunki, w tym kolorystyka oraz wymiary mogą nieznacznie odbiegać od aktualnie produkowanych urządzeń.



FreeKids s.c. A. Gąsiorek, Z.Andruszewski
Trzęsowice 32, 55-106 Zawonia

tel./fax: +48 71 312 72 50, +48 724 654 898
e-mail: biuro@freekids.pl www.freekids.pl

rev. 001/2026