



Inclusive

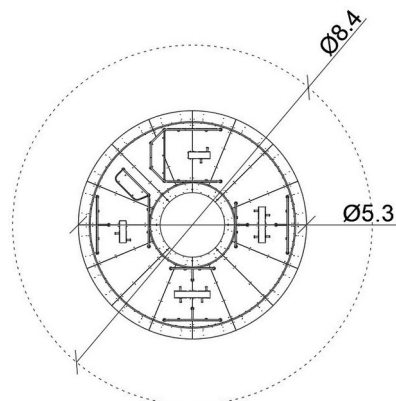


Low HIC, no requirement  
for safety surfacing

# Kolejka integracyjna

0400005

METAL - CAROUSELS



## Specyfikacja materiałowa:

<b>Elementy konstrukcyjne</b>	Wykonane z naturalnego drewna robinii akacjowej, odpornego na działanie warunków atmosferycznych, bez ostrych krawędzi. lub wykonane z zaimpregnowanego drewna modrzewiowego
<b>Podesty</b>	sklejki lub płyty HPL
<b>Fundamentowanie</b>	przykręcone do betonowego podłoża lub wkopane do gruntu na zadaną głębokość
<b>Zjeżdżalnie</b>	z trwałego i odpornego na działanie UV tworzywa LDPE

Ze względu na ciągle doskonalenie rozwiązań technicznych przez firmę Freekids, przedstawione rysunki, w tym kolorystyka oraz wymiary mogą nieznacznie odbiegać od aktualnie produkowanych urządzeń.



FreeKids s.c. A. Gąsiorek, Z.Andruszewski  
Trzęsowice 32, 55-106 Zawonia

tel./fax: +48 71 312 72 50, +48 724 654 898  
e-mail: [biuro@freekids.pl](mailto:biuro@freekids.pl) [www.freekids.pl](http://www.freekids.pl)

rev. 001/2026

# Kolejka integracyjna

0400005

METAL - CAROUSELS

## DANE URZĄDZENIA:



Wymiar urządzenia	ø 5,3 m
Wymiar strefy	ø 8,40 m
Wysokość upadkowa	nie dotyczy m
Powierzchnia strefy bezpiecznej	54,77 m <sup>2</sup>
Wiek użytkowników	∞
Liczba użytkowników	20
Materiał	Metal
Niska wysokość upadku	nie dotyczy
Zgodność z normą	PN-EN 1176

Ze względu na ciągłe doskonalenie rozwiązań technicznych przez firmę Freekids, przedstawione rysunki, w tym kolorystyka oraz wymiary mogą nieznacznie odbiegać od aktualnie produkowanych urządzeń.



FreeKids s.c. A. Gąsiorek, Z.Andruszewski  
Trzęsowice 32, 55-106 Zawonia

tel./fax: +48 71 312 72 50, +48 724 654 898  
e-mail: [biuro@freekids.pl](mailto:biuro@freekids.pl) [www.freekids.pl](http://www.freekids.pl)

rev. 001/2026