



Low HIC, no requirement  
for safety surfacing

# Ławka octagon

0011015

METAL - ŁAWKI, ŁAWOSTOŁY



## Specyfikacja materiałowa:

<b>Elementy konstrukcyjne</b>	stalowe ocynkowane galwanicznie, a następnie pokryte powłoką malarską metodą proszkową, zapewniającą trwałość i odporność na korozję
<b>Fundamentowanie</b>	wkopane do gruntu na zadaną głębokość i zabetonowane betonem klasy min. B-20 lub przykręcone do betonowego podłoża
<b>Inne</b>	Deski drewniane lite, impregnowane powierzchniowo.

Ze względu na ciągłe doskonalenie rozwiązań technicznych przez firmę Freekids, przedstawione rysunki, w tym kolorystyka oraz wymiary mogą nieznacznie odbiegać od aktualnie produkowanych urządzeń.



FreeKids s.c. A. Gąsiorek, Z.Andruszewski  
Trzęsowice 32, 55-106 Zawonia

tel./fax: +48 71 312 72 50, +48 724 654 898  
e-mail: [biuro@freekids.pl](mailto:biuro@freekids.pl) [www.freekids.pl](http://www.freekids.pl)

rev. 001/2026

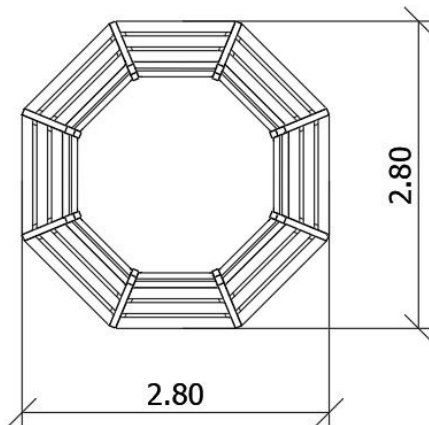
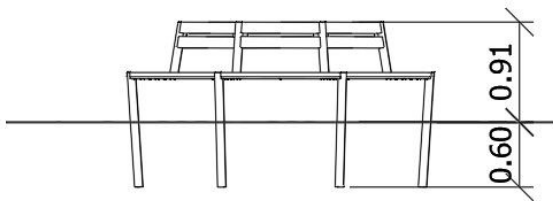
# Ławka octagon

0011015

METAL - ŁAWKI, ŁAWOSTOŁY

## DANE URZĄDZENIA:

Wymiar urządzenia	2,80 x 2,80 x 0,91 m
Wymiar strefy	nie dotyczy
Wysokość upadkowa	nie dotyczy m
Powierzchnia strefy bezpiecznej	nie dotyczy m <sup>2</sup>
Wiek użytkowników	nie dotyczy
Liczba użytkowników	nie dotyczy
Materiał	Metal
Niska wysokość upadku	nie dotyczy



Ze względu na ciągłe doskonalenie rozwiązań technicznych przez firmę Freekids, przedstawione rysunki, w tym kolorystyka oraz wymiary mogą nieznacznie odbiegać od aktualnie produkowanych urządzeń.