

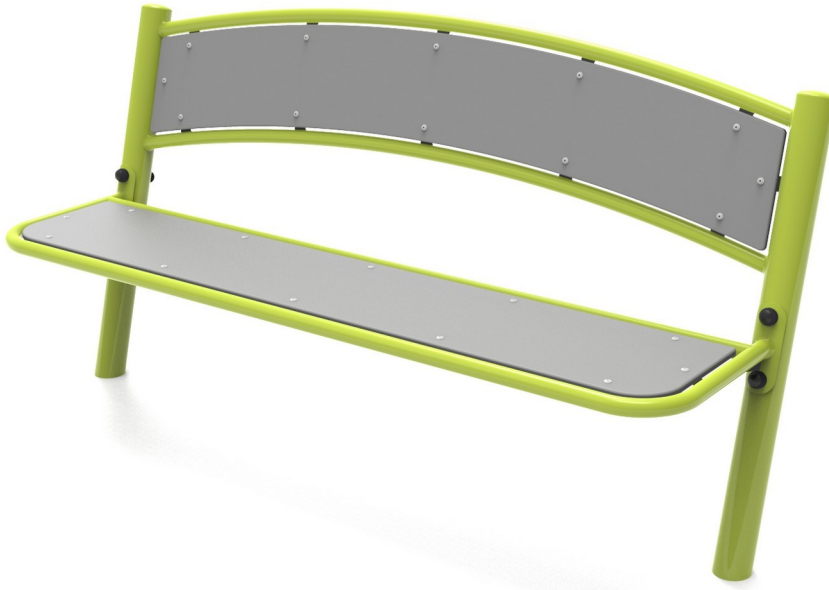


Low HIC, no requirement  
for safety surfacing

# Ławka stalowa skośna

0011008

**METAL - ŁAWKI, ŁAWOSTOŁY**



## Specyfikacja materiałowa:

|                               |   |
|-------------------------------|---|
| <b>Materiał konstrukcyjny</b> | stalowe ocynkowane galwanicznie, a następnie pokryte powłoką malarską metodą proszkową, zapewniającą trwałość i odporność na korozję lub ze stali nierdzewnej |
| <b>Fundamentowanie</b>        | wkopane do gruntu na zadaną głębokość i zabetonowane betonem klasy min. B-20  |
| <b>Płyty</b>                  | płyty HDPE z frezowanymi rysunkami  |

Ze względu na ciągłe doskonalenie rozwiązań technicznych przez firmę Freekids, przedstawione rysunki, w tym kolorystyka oraz wymiary mogą nieznacznie odbiegać od aktualnie produkowanych urządzeń.



FreeKids s.c. A. Gąsiorek, Z.Andruszewski  
Trzęsowice 32, 55-106 Zawonia

tel./fax: +48 71 312 72 50, +48 724 654 898  
e-mail: [biuro@freekids.pl](mailto:biuro@freekids.pl) [www.freekids.pl](http://www.freekids.pl)

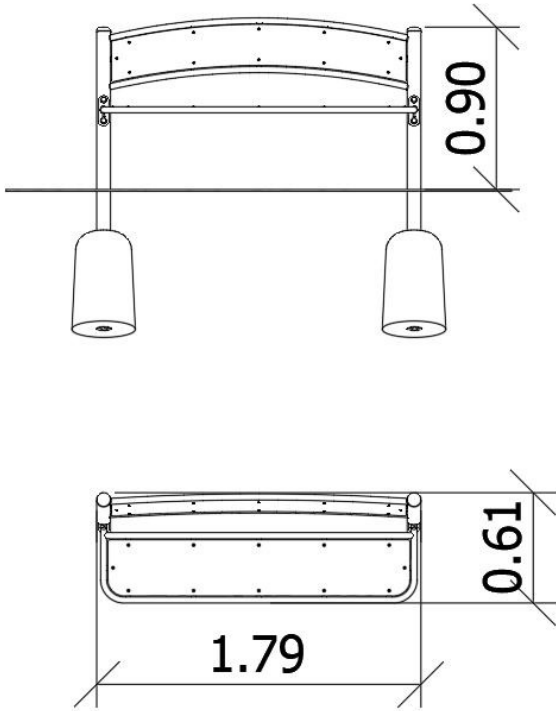
rev. 001/2026

# Ławka stalowa skośna

0011008

METAL - ŁAWKI, ŁAWOSTOŁY

## DANE URZĄDZENIA:



|                                 |                      |
|---------------------------------|----------------------|
| Wymiar urządzenia               | 1,79 x 0,61 x 0,90 m |
| Wymiar strefy                   | nie dotyczy          |
| Wysokość upadkowa               | nie dotyczy m        |
| Powierzchnia strefy bezpiecznej | nie dotyczy m2       |
| Wiek użytkowników               | nie dotyczy          |
| Liczba użytkowników             | nie dotyczy          |
| Materiał                        | Metal                |
| Niska wysokość upadku           | nie dotyczy          |

Ze względu na ciągłe doskonalenie rozwiązań technicznych przez firmę Freekids, przedstawione rysunki, w tym kolorystyka oraz wymiary mogą nieznacznie odbiegać od aktualnie produkowanych urządzeń.