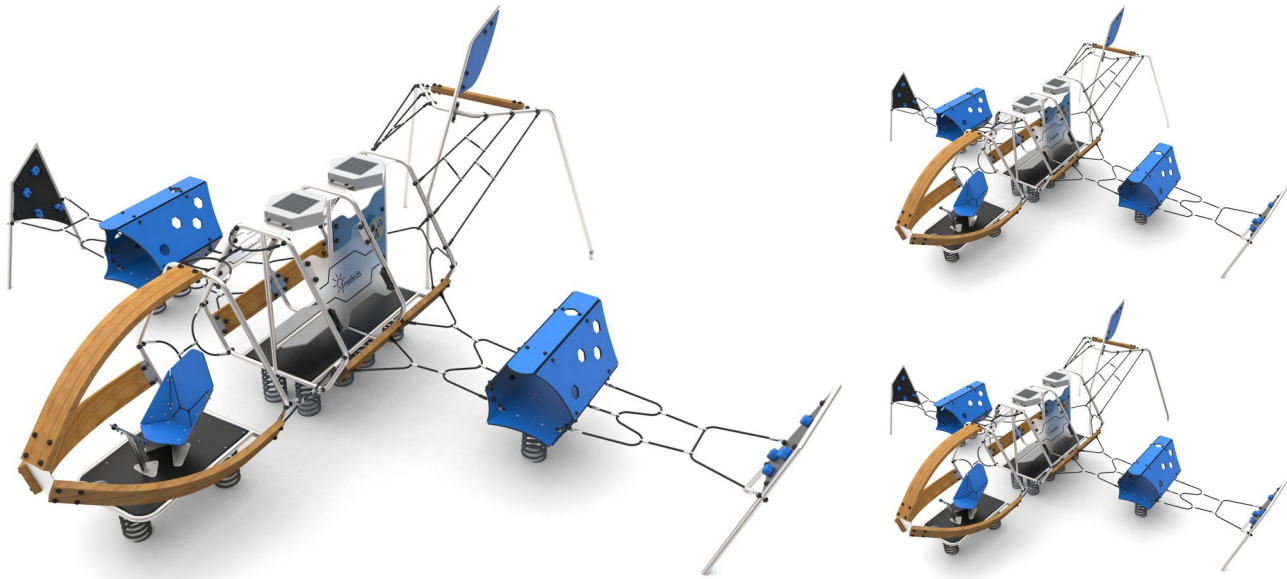


# Lumi Lot

0230002

METAL - LUMI



## Specyfikacja materiałowa:

|                                   |   |
|-----------------------------------|---|
| <b>Elementy konstrukcyjne</b>     | ze stali nierdzewnej  |
| <b>Elementy dodatkowe poręcze</b> | stali nierdzewnej   |
| <b>Podesty</b>                    | sklejki lub płyty HPL   |
| <b>Fundamentowanie</b>            | wkopane do gruntu na zadaną głębokość i zabetonowane betonem klasy min. B-20 lub przykręcone do betonowego podłoża  |
| <b>Płyty</b>                      | płyty HDPE z frezowanymi rysunkami lub trwałe płyty HPL lub płyty z poliwęglanu litego bezbarwnego lub barwionego   |
| <b>Liny</b>                       | Liny z rdzeniem stalowym z opłotem z polipropylenu, łączone poprzez plastikowe lub aluminiowe konektory.  |
| <b>Nadruki UV</b>                 | Wielowarstwowe, trwałe nadruki UV, odporne na działanie warunków atmosferycznych  |
| <b>Inne</b>                       | Śruby wykonane ze stali nierdzewnej z poliamidowymi nakładkami. Dodatkowe elementy konstrukcji wykonane z dekoracyjnego giętego drewna klejonego. Lamy fotowoltaiczne zasilane energią słoneczną. |

Ze względu na ciągłe doskonalenie rozwiązań technicznych przez firmę Freekids, przedstawione rysunki, w tym kolorystyka oraz wymiary mogą nieznacznie odbiegać od aktualnie produkowanych urządzeń.



FreeKids s.c. A. Gąsiorek, Z.Andruszewski  
Trzęsowice 32, 55-106 Zawonia

tel./fax: +48 71 312 72 50, +48 724 654 898  
e-mail: [biuro@freekids.pl](mailto:biuro@freekids.pl) [www.freekids.pl](http://www.freekids.pl)

rev. 001/2026

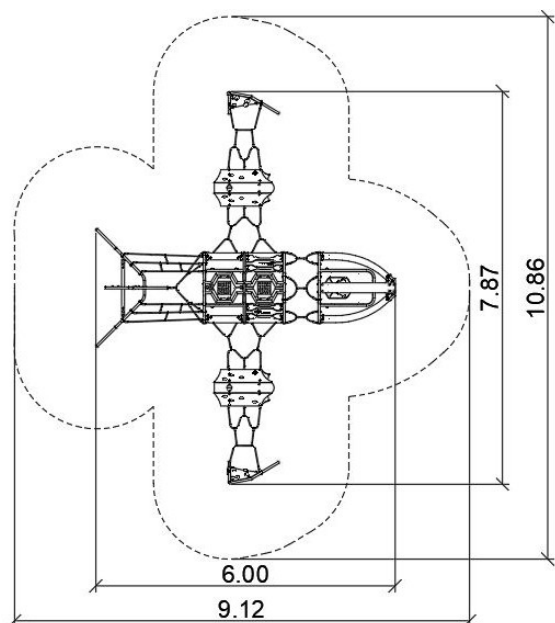
# Lumi Lot

0230002

**METAL - LUMI**

## DANE URZĄDZENIA:

|                                 |                      |
|---------------------------------|----------------------|
| Wymiar urządzenia               | 1,88 x 3,10 x 2,20 m |
| Wymiar strefy                   | 4,70 x 6,10 m        |
| Wysokość upadkowa               | 1,10 m               |
| Powierzchnia strefy bezpiecznej | 61,90 m <sup>2</sup> |
| Wiek użytkowników               | 3-12                 |
| Liczba użytkowników             | 30                   |
| Materiał                        | Metal                |
| Niska wysokość upadku           | nie                  |
| Zgodność z normą                | PN-EN 1176           |



Ze względu na ciągłe doskonalenie rozwiązań technicznych przez firmę Freekids, przedstawione rysunki, w tym kolorystyka oraz wymiary mogą nieznacznie odbiegać od aktualnie produkowanych urządzeń.



FreeKids s.c. A. Gąsiorek, Z.Andruszewski  
Trzęsowice 32, 55-106 Zawonia

tel./fax: +48 71 312 72 50, +48 724 654 898  
e-mail: [biuro@freekids.pl](mailto:biuro@freekids.pl) [www.freekids.pl](http://www.freekids.pl)

rev. 001/2026