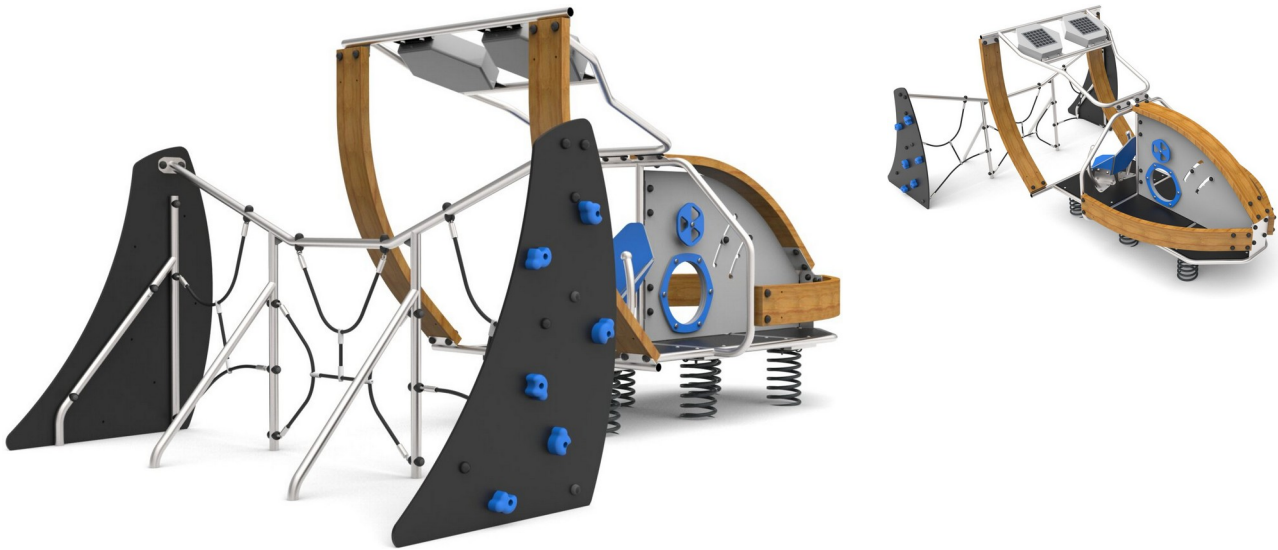


Lumi Pług

0230003

METAL - LUMI



Specyfikacja materiałowa:

Elementy konstrukcyjne	stalowe ocynkowane galwanicznie, a następnie pokryte powłoką malarską metodą proszkową, zapewniającą trwałość i odporność na korozję lub ze stali nierdzewnej
Elementy dodatkowe poręcze	stali czarnej ocynkowanej galwanicznie, a następnie malowanej proszkowo lub stali nierdzewnej
Podesty	sklejki lub płyty HPL
Fundamentowanie	wkopane do gruntu na zadaną głębokość i zabetonowane betonem klasy min. B-20 lub przykręcone do betonowego podłoża
Płyty	płyty HDPE z frezowanymi rysunkami lub płyty z poliwęglanu litego bezbarwnego lub barwionego
Inne	Śruby wykonane ze stali nierdzewnej z poliamidowymi nakładkami. Dodatkowe elementy konstrukcji wykonane z dekoracyjnego giętego drewna klejonego. Lampy fotowoltaiczne zasilane energią słoneczną.

Ze względu na ciągłe doskonalenie rozwiązań technicznych przez firmę Freekids, przedstawione rysunki, w tym kolorystyka oraz wymiary mogą nieznacznie odbiegać od aktualnie produkowanych urządzeń.



FreeKids s.c. A. Gąsiorek, Z.Andruszewski
Trzęsowice 32, 55-106 Zawonia

tel./fax: +48 71 312 72 50, +48 724 654 898
e-mail: biuro@freekids.pl www.freekids.pl

rev. 001/2026

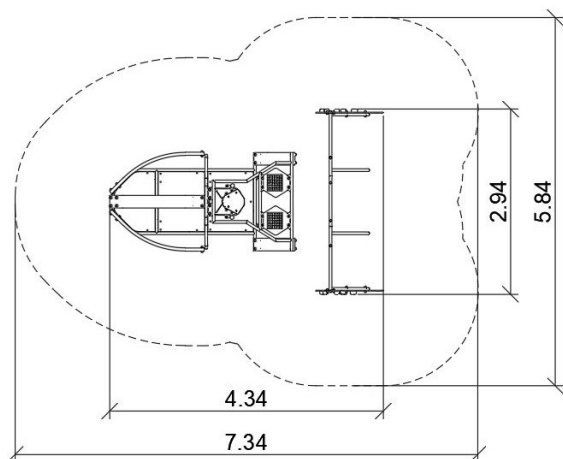
Lumi Pług

0230003

METAL - LUMI

DANE URZĄDZENIA:

Wymiar urządzenia	4,34 x 2,94 x 2,0 m
Wymiar strefy	7,34 x 5,84 m
Wysokość upadkowa	1,50 m
Powierzchnia strefy bezpiecznej	33,8 m ²
Wiek użytkowników	3-12
Liczba użytkowników	14
Materiał	Metal
Niska wysokość upadku	nie
Zgodność z normą	PN-EN 1176



Ze względu na ciągłe doskonalenie rozwiązań technicznych przez firmę Freekids, przedstawione rysunki, w tym kolorystyka oraz wymiary mogą nieznacznie odbiegać od aktualnie produkowanych urządzeń.