



Low HIC, no requirement
for safety surfacing

Masażer

0071018

METAL - FITNESS STANDARD



Specyfikacja materiałowa:

Elementy konstrukcyjne	stalowe ocynkowane galwanicznie, a następnie pokryte powłoką malarską metodą proszkową, zapewniającą trwałość i odporność na korozję lub ze stali nierdzewnej
Fundamentowanie	wkopane do gruntu na zadaną głębokość i zabetonowane betonem klasy min. B-20 lub przykręcone do betonowego podłoża
Inne	Śruby wykonane ze stali nierdzewnej. Podstopnice stalowe, ocynkowane, malowane proszkowo. Stopnice wykonane z blachy aluminiowej ryflowanej. Łożyska toczne kulkowe zwykłe.

Ze względu na ciągłe doskonalenie rozwiązań technicznych przez firmę Freekids, przedstawione rysunki, w tym kolorystyka oraz wymiary mogą nieznacznie odbiegać od aktualnie produkowanych urządzeń.



FreeKids s.c. A. Gąsiorek, Z.Andruszewski
Trzęsowice 32, 55-106 Zawonia

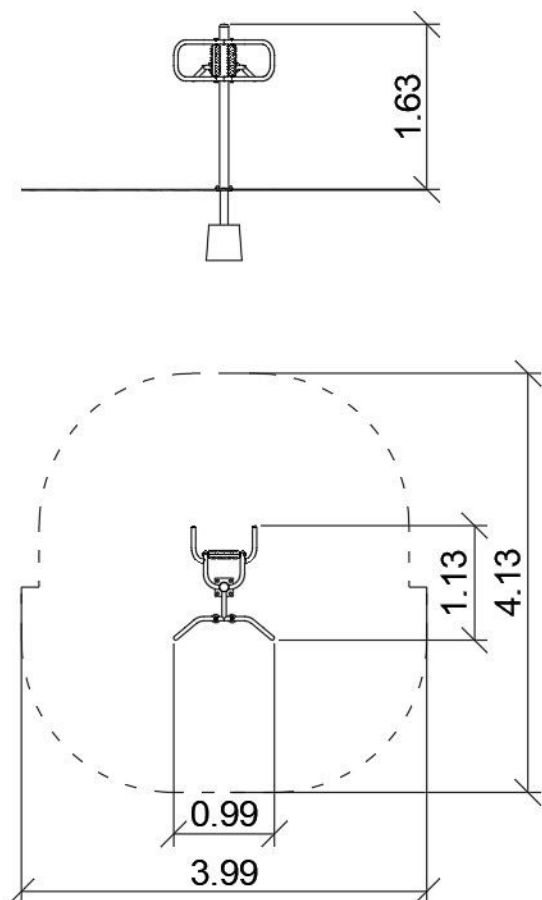
tel./fax: +48 71 312 72 50, +48 724 654 898
e-mail: biuro@freekids.pl www.freekids.pl

rev. 001/2026

Masażer

0071018

METAL - FITNESS STANDARD



DANE URZĄDZENIA:

Wymiar urządzenia	0,99 x 1,13 x 1,63 m
Wymiar strefy	3,99 x 4,13
Wysokość upadkowa	nie dotyczy m
Powierzchnia strefy bezpiecznej	13,82 m ²
Wiek użytkowników	14+
Liczba użytkowników	140 kg
Materiał	Metal
Niska wysokość upadku	tak
Zgodność z normą	PN-EN 16630

Masażer:

Funkcje urządzenia:

Masaż mięśni pleców i talii.

Sposób ćwiczenia:

Złap rękami za uchwyty. Stań tyłem do urządzenia, oprzyj się o nie. Poruszaj ciałem pionowo lub poziomo.

Ze względu na ciągłe doskonalenie rozwiązań technicznych przez firmę Freekids, przedstawione rysunki, w tym kolorystyka oraz wymiary mogą nieznacznie odbiegać od aktualnie produkowanych urządzeń.