



Low HIC, no requirement  
for safety surfacing

# MAX 2

0370002

METAL - MAX



## Specyfikacja materiałowa:

<b>Elementy konstrukcyjne</b>	stalowe ocynkowane galwanicznie, a następnie pokryte powłoką malarską metodą proszkową, zapewniającą trwałość i odporność na korozję lub ze stali nierdzewnej
<b>Elementy dodatkowe poręcze</b>	stali czarnej ocynkowanej galwanicznie, a następnie malowanej proszkowo lub stali nierdzewnej
<b>Podesty</b>	płyty HPL
<b>Fundamentowanie</b>	wkopane do gruntu na zadaną głębokość i zabetonowane betonem klasy min. B-20 lub przykręcone do betonowego podłoża
<b>Płyty</b>	trwałej płyty HPL
<b>Zjeżdżalnie</b>	ze stali nierdzewnej, rurowe, tubowe lub z burtami z płyty HDPE
<b>Liny</b>	Liny z rdzeniem stalowym z oplotem z polipropylenu, łączone poprzez plastikowe lub aluminiowe konektory.
<b>Nadruki UV</b>	Wielowarstwowe, trwałe nadruki UV, odporne na działanie warunków atmosferycznych
<b>Inne</b>	Śruby wykonane ze stali nierdzewnej z poliamidowymi nakładkami. Stalowe ścianki ażurowe zapewniające wentylację i doświetlenie.

Ze względu na ciągłe doskonalenie rozwiązań technicznych przez firmę Freekids, przedstawione rysunki, w tym kolorystyka oraz wymiary mogą nieznacznie odbiegać od aktualnie produkowanych urządzeń.



FreeKids s.c. A. Gąsiorek, Z.Andruszewski  
Trzęsowice 32, 55-106 Zawonia

tel./fax: +48 71 312 72 50, +48 724 654 898  
e-mail: [biuro@freekids.pl](mailto:biuro@freekids.pl) [www.freekids.pl](http://www.freekids.pl)

rev. 001/2026

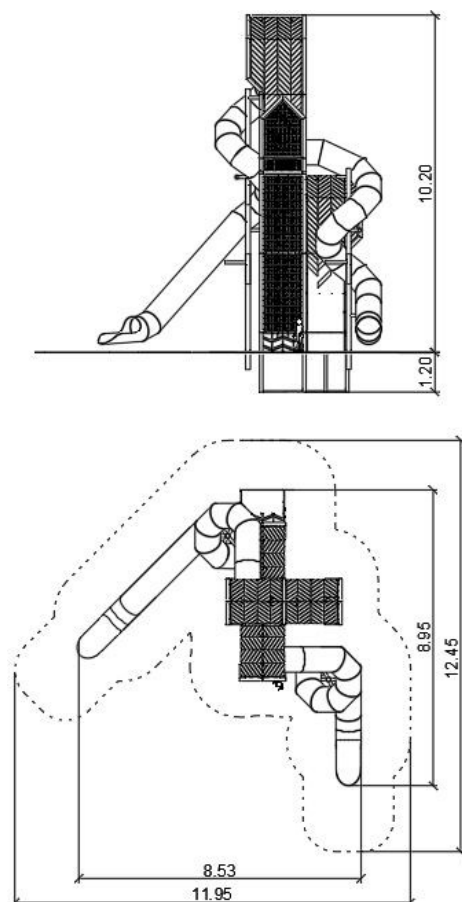
# MAX 2

0370002

METAL - MAX

## DANE URZĄDZENIA:

Wymiar urządzenia	8,53 x 8,95 x 10,20 m
Wymiar strefy	11,95 x 12,45 m
Wysokość upadkowa	0,65 m
Powierzchnia strefy bezpiecznej	79,27 m <sup>2</sup>
Wiek użytkowników	6-12
Liczba użytkowników	55
Materiał	Metal
Niska wysokość upadku	tak
Zgodność z normą	PN-EN 1176



Urządzenie w formie wieży widokowej otoczonej zjeżdżalnią rurowymi z różnymi formami wejść wewnątrz. Co druga ściana wykonana z perforowanej blachy zapewniającej widoczność dzieci we wnętrzu urządzenia oraz wentylację. Szczytowe punkty widokowe urządzenia poszerzone względem podstawy urządzenia, zapewniające lepszą widoczność. Środkowy pionowy ciąg komunikacyjny wykonany w sposób umożliwiający sprowadzenie dziecka z samej góry na dół przez osobę dorosłą.

Ze względu na ciągłe doskonalenie rozwiązań technicznych przez firmę Freekids, przedstawione rysunki, w tym kolorystyka oraz wymiary mogą nieznacznie odbiegać od aktualnie produkowanych urządzeń.



FreeKids s.c. A. Gąsiorek, Z. Andruszewski  
Trzęsowice 32, 55-106 Zawonia

tel./fax: +48 71 312 72 50, +48 724 654 898  
e-mail: [biuro@freekids.pl](mailto:biuro@freekids.pl) [www.freekids.pl](http://www.freekids.pl)

rev. 001/2026