



Inclusive



Low HIC, no requirement for safety surfacing

Mini Florini 4

0190004

METAL - MINI FLORINI



Specyfikacja materiałowa:

| | |
|-----------------------------------|---|
| Elementy konstrukcyjne | stalowe ocynkowane galwanicznie, a następnie pokryte powłoką malarską metodą proszkową, zapewniającą trwałość i odporność na korozję lub ze stali nierdzewnej |
| Elementy dodatkowe poręcze | stali czarnej ocynkowanej galwanicznie, a następnie malowanej proszkowo lub stali nierdzewnej |
| Podesty | sklejki lub płyty HPL |
| Fundamentowanie | wkopane do gruntu na zadaną głębokość i zabetonowane betonem klasy min. B-20 lub przykręcone do betonowego podłoża |
| Płyty | płyty HDPE z frezowanymi rysunkami lub płyty z poliwęglanu litego bezbarwnego lub barwionego |
| Zjeżdżalnie | ze stali nierdzewnej, rurowe, tubowe lub z burtami z płyty HDPE |
| Inne | Łączenia elementów konstrukcyjnych w formie aluminiowych obejm. Śruby wykonane ze stali nierdzewnej z poliamidowymi nakładkami. Kamienie wspinaczkowe z wytrzymałego tworzywa. Bulaje wykonane z poliwęglanu. Tunel z rury dwuściennej wykonanej z polipropylenu. |

Ze względu na ciągłe doskonalenie rozwiązań technicznych przez firmę Freekids, przedstawione rysunki, w tym kolorystyka oraz wymiary mogą nieznacznie odbiegać od aktualnie produkowanych urządzeń.



FreeKids s.c. A. Gąsiorek, Z.Andruszewski
Trzęsowice 32, 55-106 Zawonia

tel./fax: +48 71 312 72 50, +48 724 654 898
e-mail: biuro@freekids.pl www.freekids.pl

rev. 001/2026

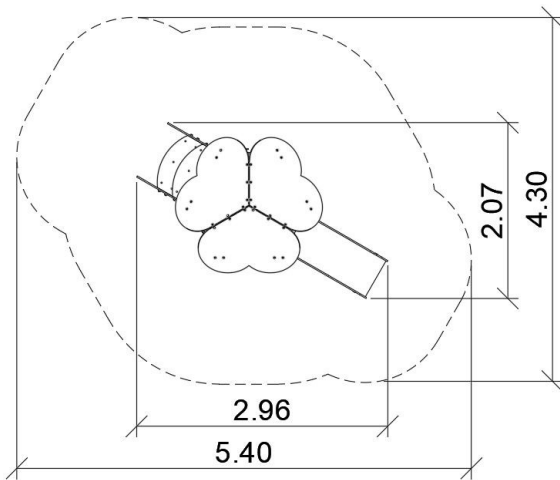
Mini Florini 4

0190004

METAL - MINI FLORINI

DANE URZĄDZENIA:

| | |
|---------------------------------|----------------------|
| Wymiar urządzenia | 2,96 x 2,07 x 2,70 m |
| Wymiar strefy | 5,40 x 4,30 m |
| Wysokość upadkowa | 0,56 m |
| Powierzchnia strefy bezpiecznej | 17,7 m ² |
| Wiek użytkowników | 2-6 |
| Liczba użytkowników | 14 |
| Materiał | Metal |
| Niska wysokość upadku | tak |
| Zgodność z normą | PN-EN 1176 |



Ze względu na ciągłe doskonalenie rozwiązań technicznych przez firmę Freekids, przedstawione rysunki, w tym kolorystyka oraz wymiary mogą nieznacznie odbiegać od aktualnie produkowanych urządzeń.