

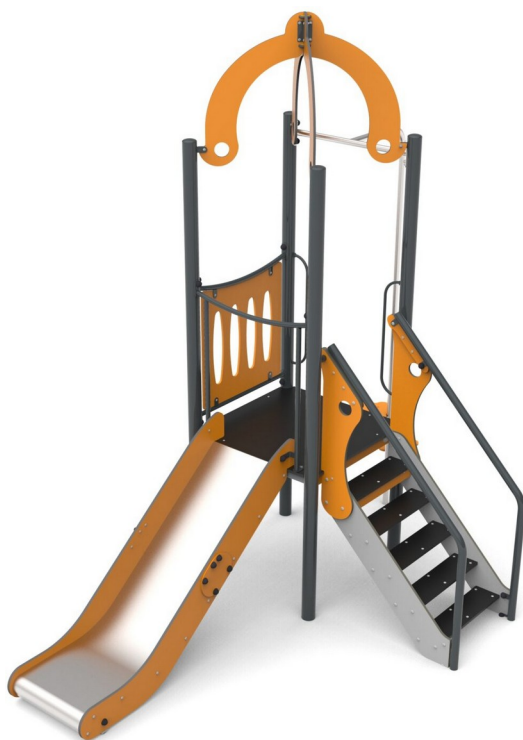


Low HIC, no requirement
for safety surfacing

Moon 6

0098016

METAL - FREE STYLE



Specyfikacja materiałowa:

Elementy konstrukcyjne	stalowe ocynkowane galwanicznie, a następnie pokryte powłoką malarską metodą proszkową, zapewniającą trwałość i odporność na korozję lub ze stali nierdzewnej
Elementy dodatkowe poręcze	stali czarnej ocynkowanej galwanicznie, a następnie malowanej proszkowo lub stali nierdzewnej
Podesty	sklejki lub płyty HPL
Fundamentowanie	wkopane do gruntu na zadaną głębokość i zabetonowane betonem klasy min. B-20 lub przykręcone do betonowego podłoża
Płyty	płyty HDPE z frezowanymi rysunkami
Zjeżdżalnie	ze stali nierdzewnej, rurowe, tubowe lub z burtami z płyty HDPE
Inne	Śruby wykonane ze stali nierdzewnej z poliamidowymi nakładkami. Słupy konstrukcyjne zakończone półsferycznymi zaślepkami gumowymi. Kamienie wspinaczkowe z wytrzymałego tworzywa. Łańcuchy ze stali nierdzewnej. Bulaje wykonane z poliwęglanu. Tunel z rury dwuściennej wykonanej z polipropylenu. Zjazdy strażackie wykonany ze stali nierdzewnej.

Ze względu na ciągłe doskonalenie rozwiązań technicznych przez firmę Freekids, przedstawione rysunki, w tym kolorystyka oraz wymiary mogą nieznacznie odbiegać od aktualnie produkowanych urządzeń.



FreeKids s.c. A. Gąsiorek, Z.Andruszewski
Trzęsowice 32, 55-106 Zawonia

tel./fax: +48 71 312 72 50, +48 724 654 898
e-mail: biuro@freekids.pl www.freekids.pl

rev. 001/2026

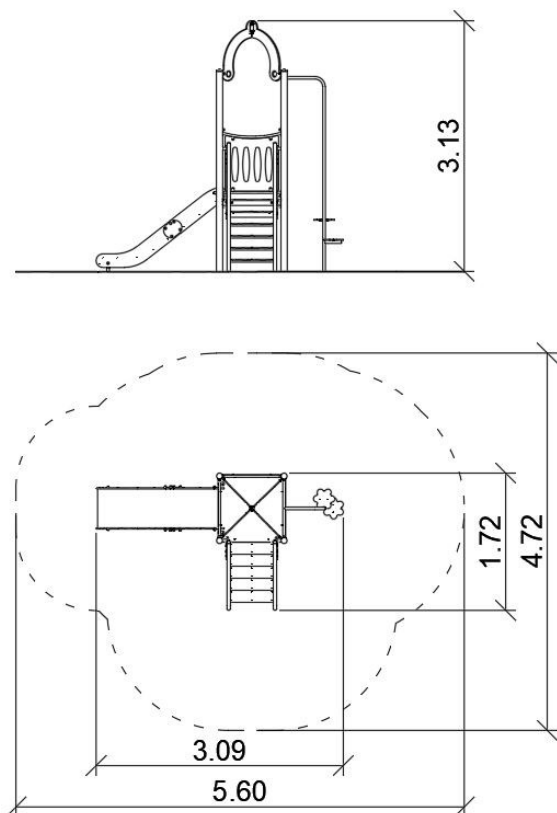
Moon 6

0098016

METAL - FREE STYLE

DANE URZĄDZENIA:

Wymiar urządzenia	3,09 x 1,72 x 3,13 m
Wymiar strefy	5,60 x 4,72 m
Wysokość upadkowa	0,9 m
Powierzchnia strefy bezpiecznej	19,8 m ²
Wiek użytkowników	3-12
Liczba użytkowników	7
Materiał	Metal
Niska wysokość upadku	tak
Zgodność z normą	PN-EN 1176



Urządzenie na słupach stalowych okrągłych. Podesty wykonane z płyt pokrytych warstwą antypoślizgową wspartych na spawanej stalowej ramie. Bariereki wzmocnione walcowanymi rurkami stalowymi. Zwężki wykonane z spawanych rur stalowych. Słupy zakończone sferycznymi zaślepkami z gumy.

Ze względu na ciągłe doskonalenie rozwiązań technicznych przez firmę Freekids, przedstawione rysunki, w tym kolorystyka oraz wymiary mogą nieznacznie odbiegać od aktualnie produkowanych urządzeń.