



Low HIC, no requirement
for safety surfacing

Motylek

0071019

METAL - FITNESS STANDARD



Specyfikacja materiałowa:

Elementy konstrukcyjne	stalowe ocynkowane galwanicznie, a następnie pokryte powłoką malarską metodą proszkową, zapewniającą trwałość i odporność na korozję lub ze stali nierdzewnej
Fundamentowanie	wkopane do gruntu na zadaną głębokość i zabetonowane betonem klasy min. B-20 lub przykręcone do betonowego podłoża
Płyty	płyty HDPE z frezowanymi rysunkami
Inne	Śruby wykonane ze stali nierdzewnej. Podstopnice stalowe, ocynkowane, malowane proszkowo. Stopnice wykonane z blachy aluminiowej ryflowanej. Łożyska toczne kulkowe zwykłe.

Ze względu na ciągłe doskonalenie rozwiązań technicznych przez firmę Freekids, przedstawione rysunki, w tym kolorystyka oraz wymiary mogą nieznacznie odbiegać od aktualnie produkowanych urządzeń.



FreeKids s.c. A. Gąsiorek, Z.Andruszewski
Trzęsowice 32, 55-106 Zawonia

tel./fax: +48 71 312 72 50, +48 724 654 898
e-mail: biuro@freekids.pl www.freekids.pl

rev. 001/2026

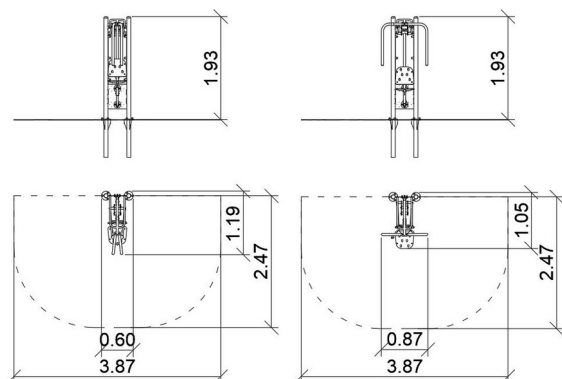
Motylek

0071019

METAL - FITNESS STANDARD

DANE URZĄDZENIA:

Wymiar urządzenia	0,87 x 1,19 x 1,93 m
Wymiar strefy	3,87 x 2,47
Wysokość upadkowa	0,73 m
Powierzchnia strefy bezpiecznej	8,58 m ²
Wiek użytkowników	14+
Liczba użytkowników	140 kg
Materiał	Metal
Niska wysokość upadku	tak
Zgodność z normą	PN-EN 16630



Motylek:

Funkcje urządzenia:

Urządzenie wzmacnia mięśnie klatki piersiowej, pleców i ramion.

Sposób ćwiczenia:

Usiądź wygodnie na siedzisku, oprzyj plecy. Złap oburącz uchwyty. Ściągnij uchwyty przed siebie. Wróć do pozycji wyjściowej. Powtórz ćwiczenie.

Ze względu na ciągłe doskonalenie rozwiązań technicznych przez firmę Freekids, przedstawione rysunki, w tym kolorystyka oraz wymiary mogą nieznacznie odbiegać od aktualnie produkowanych urządzeń.



FreeKids s.c. A. Gąsiorek, Z.Andruszewski
Trzęsowice 32, 55-106 Zawonia

tel./fax: +48 71 312 72 50, +48 724 654 898
e-mail: biuro@freekids.pl www.freekids.pl

rev. 001/2026