



Low HIC, no requirement  
for safety surfacing

# Narciarz

0071020

METAL - FITNESS STANDARD



## Specyfikacja materiałowa:

<b>Elementy konstrukcyjne</b>	stalowe ocynkowane galwanicznie, a następnie pokryte powłoką malarską metodą proszkową, zapewniającą trwałość i odporność na korozję lub ze stali nierdzewnej
<b>Fundamentowanie</b>	wkopane do gruntu na zadaną głębokość i zabetonowane betonem klasy min. B-20 lub przykręcone do betonowego podłoża
<b>Inne</b>	Śruby wykonane ze stali nierdzewnej. Podstopnice stalowe, ocynkowane, malowane proszkowo. Stopnice wykonane z blachy aluminiowej ryflowanej. Łożyska toczne kulkowe zwykłe.

Ze względu na ciągłe doskonalenie rozwiązań technicznych przez firmę Freekids, przedstawione rysunki, w tym kolorystyka oraz wymiary mogą nieznacznie odbiegać od aktualnie produkowanych urządzeń.



FreeKids s.c. A. Gąsiorek, Z.Andruszewski  
Trzęsowice 32, 55-106 Zawonia

tel./fax: +48 71 312 72 50, +48 724 654 898  
e-mail: [biuro@freekids.pl](mailto:biuro@freekids.pl) [www.freekids.pl](http://www.freekids.pl)

rev. 001/2026

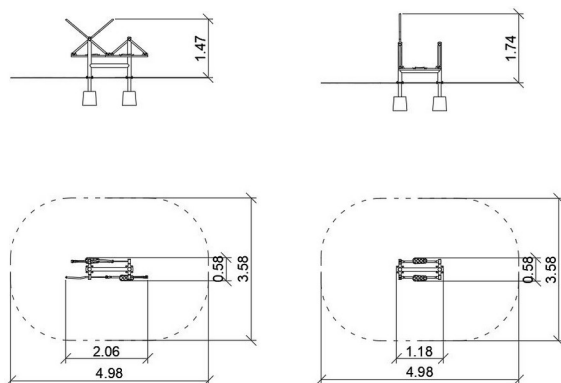
# Narciarz

0071020

METAL - FITNESS STANDARD

## DANE URZĄDZENIA:

Wymiar urządzenia	2,06 x 0,58 x 1,74 m
Wymiar strefy	4,98 x 3,58
Wysokość upadkowa	0,60 m
Powierzchnia strefy bezpiecznej	15,9 m <sup>2</sup>
Wiek użytkowników	14+
Liczba użytkowników	140 kg
Materiał	Metal
Niska wysokość upadku	tak
Zgodność z normą	PN-EN 16630



## Narciarz:

### Funkcje urządzenia:

Urządzenie poprawia funkcje układu sercowo-naczyniowego i oddechowego. Poprawia koordynację ruchową, sprawność kończyn górnych i dolnych oraz stawów.

### Sposób ćwiczenia:

Złap rękoma za uchwyty, stań na platformach. Pchaj i ciągnij drążki rękoma, równocześnie poruszając naprzemiennie nogami w przód i tył.

Ze względu na ciągłe doskonalenie rozwiązań technicznych przez firmę Freekids, przedstawione rysunki, w tym kolorystyka oraz wymiary mogą nieznacznie odbiegać od aktualnie produkowanych urządzeń.



FreeKids s.c. A. Gąsiorek, Z.Andruszewski  
Trzęsowice 32, 55-106 Zawonia

tel./fax: +48 71 312 72 50, +48 724 654 898  
e-mail: [biuro@freekids.pl](mailto:biuro@freekids.pl) [www.freekids.pl](http://www.freekids.pl)

rev. 001/2026