

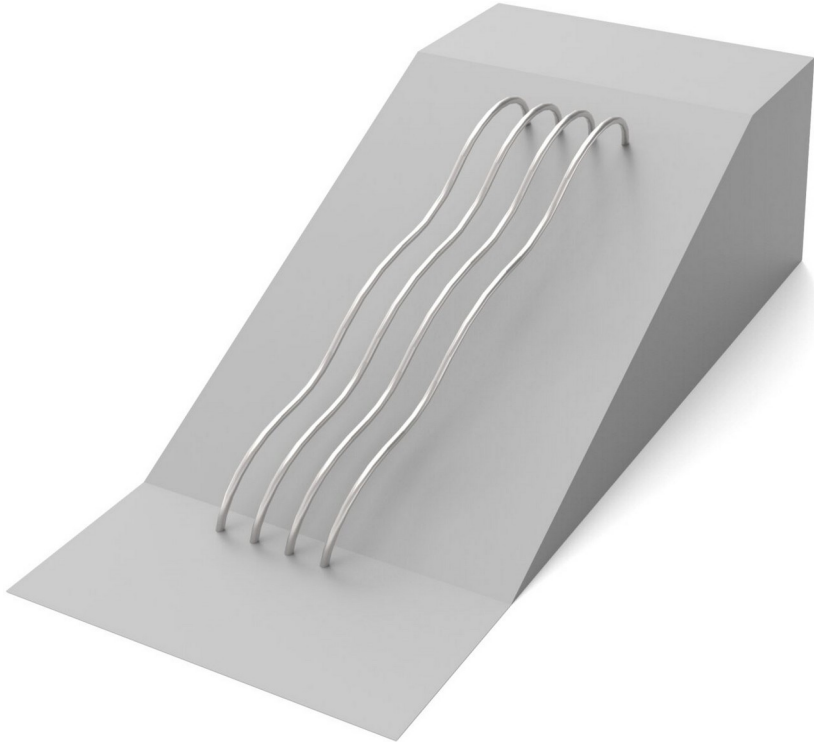


Low HIC, no requirement
for safety surfacing

Niagara Falls

0280112

METAL - UZUPEŁNIAJĄCE



Specyfikacja materiałowa:

Elementy konstrukcyjne	ze stali nierdzewnej
Fundamentowanie	wkopane do gruntu na zadaną głębokość i zabetonowane betonem klasy min. B-20 lub przykręcone do betonowego podłoża
Zjeżdżalnie	ze stali nierdzewnej, rurowe, tubowe lub z burtami z płyty HDPE

Ze względu na ciągłe doskonalenie rozwiązań technicznych przez firmę Freekids, przedstawione rysunki, w tym kolorystyka oraz wymiary mogą nieznacznie odbiegać od aktualnie produkowanych urządzeń.



FreeKids s.c. A. Gąsiorek, Z.Andruszewski
Trzęsowice 32, 55-106 Zawonia

tel./fax: +48 71 312 72 50, +48 724 654 898
e-mail: biuro@freekids.pl www.freekids.pl

rev. 001/2026

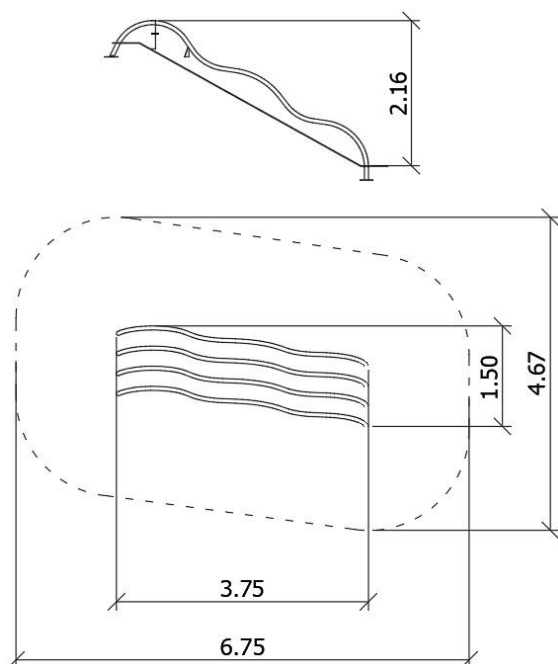
Niagara Falls

0280112

METAL - UZUPEŁNIAJĄCE

DANE URZĄDZENIA:

Wymiar urządzenia	3,75 x 1,50 x 2,16 m
Wymiar strefy	6,75 x 4,67 m
Wysokość upadkowa	0,42 m
Powierzchnia strefy bezpiecznej	26,10 m ²
Wiek użytkowników	3-12
Liczba użytkowników	1
Materiał	Metal
Niska wysokość upadku	tak
Zgodność z normą	PN-EN 1176



Urządzenie z rurek stalowych, służące do zjeżdżalni lub wspinania się.

Ze względu na ciągłe doskonalenie rozwiązań technicznych przez firmę Freekids, przedstawione rysunki, w tym kolorystyka oraz wymiary mogą nieznacznie odbiegać od aktualnie produkowanych urządzeń.