



Low HIC, no requirement  
for safety surfacing

# Piaskownica flox 2

0050003

METAL - PIASKOWNICE



## Specyfikacja materiałowa:

<b>Elementy konstrukcyjne</b>	stalowe ocynkowane galwanicznie, a następnie pokryte powłoką malarską metodą proszkową, zapewniającą trwałość i odporność na korozję lub ze stali nierdzewnej
<b>Elementy dodatkowe poręcze</b>	stali czarnej ocynkowanej galwanicznie, a następnie malowanej proszkowo lub stali nierdzewnej
<b>Fundamentowanie</b>	wkopane do gruntu na zadaną głębokość i zabetonowane betonem klasy min. B-20 lub przykręcone do betonowego podłoża
<b>Płyty</b>	płyty HDPE z frezowanymi rysunkami

Ze względu na ciągłe doskonalenie rozwiązań technicznych przez firmę Freekids, przedstawione rysunki, w tym kolorystyka oraz wymiary mogą nieznacznie odbiegać od aktualnie produkowanych urządzeń.



FreeKids s.c. A. Gąsiorek, Z.Andruszewski  
Trzęsowice 32, 55-106 Zawonia

tel./fax: +48 71 312 72 50, +48 724 654 898  
e-mail: [biuro@freekids.pl](mailto:biuro@freekids.pl) [www.freekids.pl](http://www.freekids.pl)

rev. 001/2026

# Piaskownica flox 2

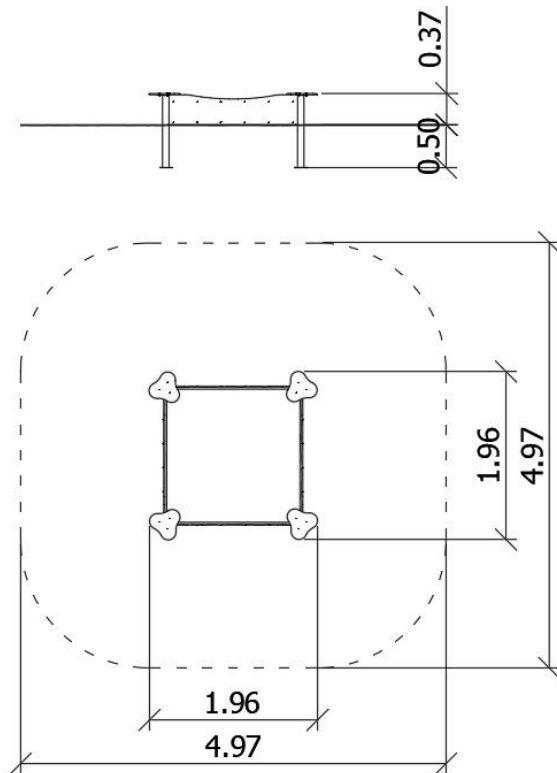
0050003

METAL - PIASKOWNICE

## DANE URZĄDZENIA:

Wymiar urządzenia	1,96 x 1,96 x 0,37 m
Wymiar strefy	4,97 x 4,97 m
Wysokość upadkowa	0,37 m
Powierzchnia strefy bezpiecznej	22,73 m <sup>2</sup>
Wiek użytkowników	1-8
Liczba użytkowników	6
Materiał	Metal
Niska wysokość upadku	tak
Zgodność z normą	PN-EN 1176

Śruby wykonane ze stali nierdzewnej z poliamidowymi nakładkami.



Ze względu na ciągłe doskonalenie rozwiązań technicznych przez firmę Freekids, przedstawione rysunki, w tym kolorystyka oraz wymiary mogą nieznacznie odbiegać od aktualnie produkowanych urządzeń.