

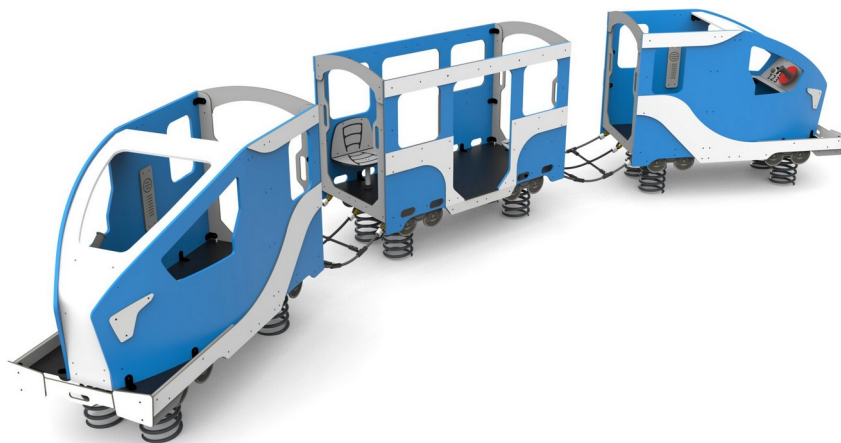


Low HIC, no requirement
for safety surfacing

Pociąg Mini City 2 (ekspres)

0210032

METAL - MINI CITY



Specyfikacja materiałowa:

Elementy konstrukcyjne	stalowe ocynkowane galwanicznie, a następnie pokryte powłoką malarską metodą proszkową, zapewniającą trwałość i odporność na korozję lub ze stali nierdzewnej
Podesty	płyty HPL
Fundamentowanie	wkopane do gruntu na zadaną głębokość i zabetonowane betonem klasy min. B-20 lub przykręcone do betonowego podłoża
Płyty	płyty HDPE z frezowanymi rysunkami
Inne	Śruby wykonane ze stali nierdzewnej z poliamidowymi nakładkami. Wyposażenie domków w wysokiej jakości elementach, takich jak zlew ze stali nierdzewnej i zawory umożliwiające podpięcie i puszczenie wody. Kamienie wspinaczkowe z wytrzymałego tworzywa. Tunel z rury dwuściennej wykonanej z polipropylenu. Zjazdy strażackie wykonane ze stali nierdzewnej.

Ze względu na ciągłe doskonalenie rozwiązań technicznych przez firmę Freekids, przedstawione rysunki, w tym kolorystyka oraz wymiary mogą nieznacznie odbiegać od aktualnie produkowanych urządzeń.



FreeKids s.c. A. Gąsiorek, Z.Andruszewski
Trzęsowice 32, 55-106 Zawonia

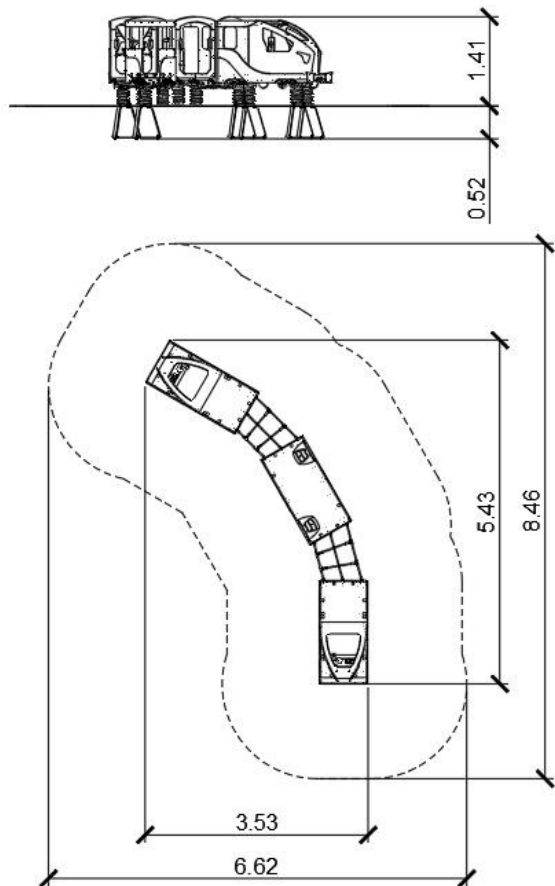
tel./fax: +48 71 312 72 50, +48 724 654 898
e-mail: biuro@freekids.pl www.freekids.pl

rev. 001/2026

Pociąg Mini City 2 (ekspres)

0210032

METAL - MINI CITY



DANE URZĄDZENIA:

Wymiar urządzenia	3,53 x 5,43 x 1,41 m
Wymiar strefy	6,62 x 8,46 m
Wysokość upadkowa	0,90 m
Powierzchnia strefy bezpiecznej	33,6 m ²
Wiek użytkowników	2-6
Liczba użytkowników	14
Materiał	Metal
Niska wysokość upadku	tak
Zgodność z normą	PN-EN 1176

Ze względu na ciągłe doskonalenie rozwiązań technicznych przez firmę Freekids, przedstawione rysunki, w tym kolorystyka oraz wymiary mogą nieznacznie odbiegać od aktualnie produkowanych urządzeń.