



Low HIC, no requirement  
for safety surfacing

# Podest sprężynowy 1

0280081

**METAL - HOP! Metal**



## Specyfikacja materiałowa:

<b>Materiał konstrukcyjny</b>	stalowe ocynkowane galwanicznie, a następnie pokryte powłoką malarską metodą proszkową, zapewniającą trwałość i odporność na korozję
<b>Elementy dodatkowe poręcze</b>	stali nierdzewnej
<b>Podesty</b>	plyty HPL
<b>Fundamentowanie</b>	wkopane do gruntu na zadaną głębokość i zabetonowane betonem klasy min. B-20
<b>Płyty</b>	plyty HDPE z frezowanymi rysunkami
<b>Nadruki UV</b>	Wielowarstwowe, trwałe nadruki UV, odporne na działanie warunków atmosferycznych
<b>Inne</b>	Śruby wykonane ze stali nierdzewnej z poliamidowymi nakładkami. Słupy konstrukcyjne zakończone półsferycznymi zaślepkami gumowymi. Kamienie wspinaczkowe z wytrzymałego tworzywa. Łańcuchy ze stali nierdzewnej. Tunel z rury dwuściennej wykonanej z polipropylenu. Zjazdy strażackie wykonane ze stali nierdzewnej.

Ze względu na ciągłe doskonalenie rozwiązań technicznych przez firmę Freekids, przedstawione rysunki, w tym kolorystyka oraz wymiary mogą nieznacznie odbiegać od aktualnie produkowanych urządzeń.



FreeKids s.c. A. Gąsiorek, Z.Andruszewski  
Trzęsowice 32, 55-106 Zawonia

tel./fax: +48 71 312 72 50, +48 724 654 898  
e-mail: [biuro@freekids.pl](mailto:biuro@freekids.pl) [www.freekids.pl](http://www.freekids.pl)

rev. 001/2026

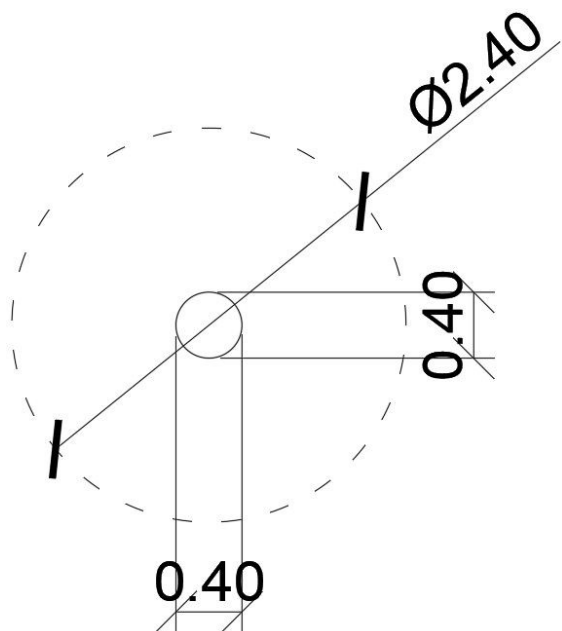
# Podest sprężynowy 1

0280081

**METAL - HOP! Metal**

## DANE URZĄDZENIA:

Wymiar urządzenia	0,40 x 0,40 x 0,30
Wymiar strefy	ø 2,40
Wysokość upadkowa	0,30 m
Powierzchnia strefy bezpiecznej	4,5 m <sup>2</sup>
Wiek użytkowników	3-12
Liczba użytkowników	1
Materiał	Metal
Niska wysokość upadku	tak
Zgodność z normą	PN-EN 1176



Urządzenie na słupach stalowych okrągłych. Podesty wykonane z płyt pokrytych warstwą antypoślizgową wspartych na spawanej stalowej ramie. Barierki wzmocnione walcowanymi rurkami stalowymi. Zwężki wykonane z spawanych rur stalowych. Słupy zakończone sferycznymi zaślepkami z gumy.

Ze względu na ciągłe doskonalenie rozwiązań technicznych przez firmę Freekids, przedstawione rysunki, w tym kolorystyka oraz wymiary mogą nieznacznie odbiegać od aktualnie produkowanych urządzeń.