



Inclusive



Low HIC, no requirement for safety surfacing

Portal jednorożec

0350002

METAL - RAINBOWAY



Specyfikacja materiałowa:

Elementy konstrukcyjne	stalowe ocynkowane galwanicznie, a następnie pokryte powłoką malarską metodą proszkową, zapewniającą trwałość i odporność na korozję lub ze stali nierdzewnej
Fundamentowanie	wkopane do gruntu na zadaną głębokość i zabetonowane betonem klasy min. B-20 lub przykręcone do betonowego podłoża
Inne	Śruby wykonane ze stali nierdzewnej z poliamidowymi nakładkami. Słupy konstrukcyjne zakończone półsferycznymi zaślepkami gumowymi. Łańcuchy ze stali nierdzewnej. Wiaderko do zabawy piaskiem z tworzywa.

Ze względu na ciągłe doskonalenie rozwiązań technicznych przez firmę Freekids, przedstawione rysunki, w tym kolorystyka oraz wymiary mogą nieznacznie odbiegać od aktualnie produkowanych urządzeń.



FreeKids s.c. A. Gąsiorek, Z.Andruszewski
Trzęsowice 32, 55-106 Zawonia

tel./fax: +48 71 312 72 50, +48 724 654 898
e-mail: biuro@freekids.pl www.freekids.pl

rev. 001/2026

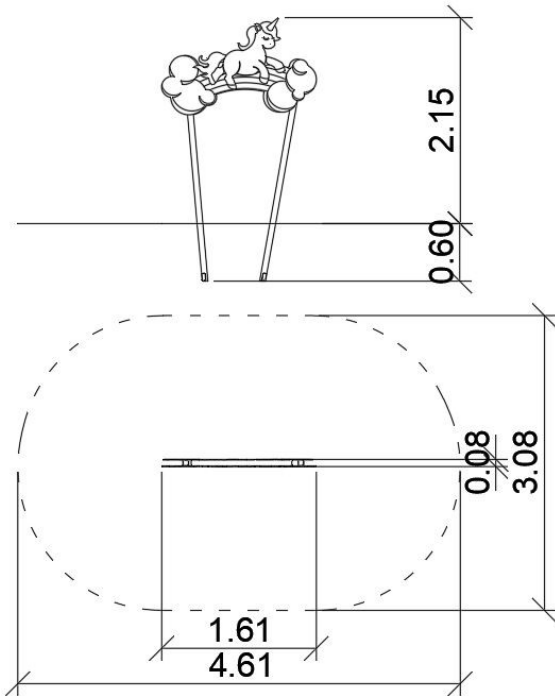
Portal jednorożec

0350002

METAL - RAINBOWAY

DANE URZĄDZENIA:

Wymiar urządzenia	1,61 x 0,08 x 2,15 m
Wymiar strefy	4,61 x 3,08 m
Wysokość upadkowa	Nie dotyczy m
Powierzchnia strefy bezpiecznej	12,20 m ²
Wiek użytkowników	2-6
Liczba użytkowników	1
Materiał	Metal
Niska wysokość upadku	tak
Zgodność z normą	PN-EN 1176



Portal z HPL z nadrukiem UV w kształcie jednorożca na tarczy, wsparty na stalowych słupach

Ze względu na ciągłe doskonalenie rozwiązań technicznych przez firmę Freekids, przedstawione rysunki, w tym kolorystyka oraz wymiary mogą nieznacznie odbiegać od aktualnie produkowanych urządzeń.