



Inclusive

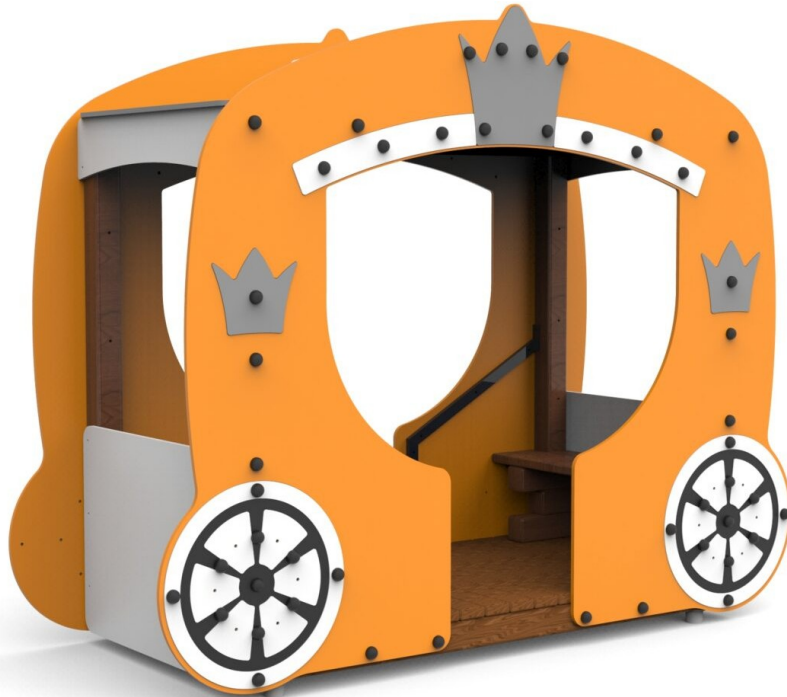


Low HIC, no requirement for safety surfacing

Powóz księżęcy

0280055

DREWNO - CASTLE



Specyfikacja materiałowa:

Elementy konstrukcyjne	wykonane z drewna klejonego, impregnowanego powierzchniowo, o przekroju kwadratowym 95 x 95 mm
Podesty	sklejki lub płyty HPL
Fundamentowanie	wkopane do gruntu na zadaną głębokość i zabetonowane betonem klasy min. B-20 lub przykręcone do betonowego podłoża
Płyty	płyty HDPE z frezowanymi rysunkami
Inne	Urządzenie z aplikacjami zamkowymi, na drewnianych słupach o przekroju kwadratowym. Podesty pokryte powłoką antypoślizgową, barierki wzmocnione rurkami stalowymi na górze i na dole. Zwężki ze spawanych rur stalowych.

Ze względu na ciągłe doskonalenie rozwiązań technicznych przez firmę Freekids, przedstawione rysunki, w tym kolorystyka oraz wymiary mogą nieznacznie odbiegać od aktualnie produkowanych urządzeń.



FreeKids s.c. A. Gąsiorek, Z.Andruszewski
Trzęsowice 32, 55-106 Zawonia

tel./fax: +48 71 312 72 50, +48 724 654 898
e-mail: biuro@freekids.pl www.freekids.pl

rev. 001/2026

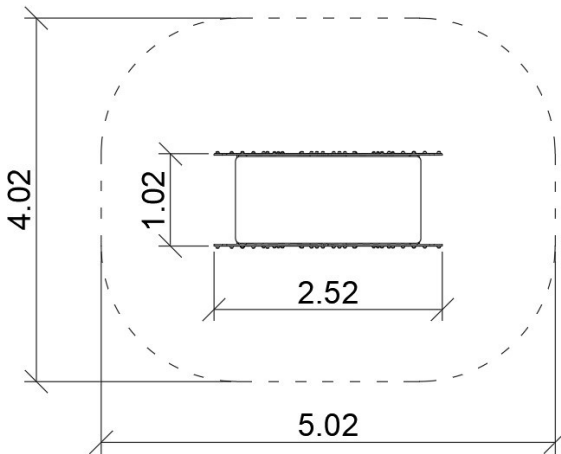
Powóz książęcy

0280055

DREWNO - CASTLE

DANE URZĄDZENIA:

Wymiar urządzenia	2,52 x 1,02 x 2,11 m
Wymiar strefy	5,02 x 4,02 m
Wysokość upadkowa	0,2 m
Powierzchnia strefy bezpiecznej	18,2 m ²
Wiek użytkowników	3-12
Liczba użytkowników	6
Materiał	Drewno
Niska wysokość upadku	tak
Zgodność z normą	PN-EN 1176



Śruby wykonane ze stali nierdzewnej z poliamidowymi nakładkami. Kamienie wspinaczkowe z wytrzymałego tworzywa. Bulaje wykonane z poliwęglanu. Tunel z rury dwuściennej wykonanej z polipropylenu. Zjazdy strażackie wykonany ze stali nierdzewnej.

Ze względu na ciągłe doskonalenie rozwiązań technicznych przez firmę Freekids, przedstawione rysunki, w tym kolorystyka oraz wymiary mogą nieznacznie odbiegać od aktualnie produkowanych urządzeń.



FreeKids s.c. A. Gąsiorek, Z.Andruszewski
Trzęsowice 32, 55-106 Zawonia

tel./fax: +48 71 312 72 50, +48 724 654 898
e-mail: biuro@freekids.pl www.freekids.pl

rev. 001/2026