



Low HIC, no requirement
for safety surfacing

Robin Wood 1

0270001

DREWNO - ROBIN WOOD



Specyfikacja materiałowa:

| | |
|-----------------------------------|--|
| Elementy konstrukcyjne | Wykonane z naturalnego drewna robinii akacyjowej, odpornego na działanie warunków atmosferycznych, bez ostrych krawędzi. |
| Elementy dodatkowe poręcze | stali nierdzewnej |
| Fundamentowanie | wkopane do gruntu na zadaną głębokość i zabetonowane betonem klasy min. B-20 |
| Inne | Podesty wykonane z desek robiniovych. Śruby wykonane ze stali nierdzewnej z poliamidowymi nakładkami. Łańcuchy ze stali nierdzewnej. Drewno zastosowane w słupach konstrukcyjnych jest naturalne, nieimpregnowane. |

Ze względu na ciągle doskonalenie rozwiązań technicznych przez firmę Freekids, przedstawione rysunki, w tym kolorystyka oraz wymiary mogą nieznacznie odbiegać od aktualnie produkowanych urządzeń.



FreeKids s.c. A. Gąsiorek, Z.Andruszewski
Trzęsowice 32, 55-106 Zawonia

tel./fax: +48 71 312 72 50, +48 724 654 898
e-mail: biuro@freekids.pl www.freekids.pl

rev. 001/2026

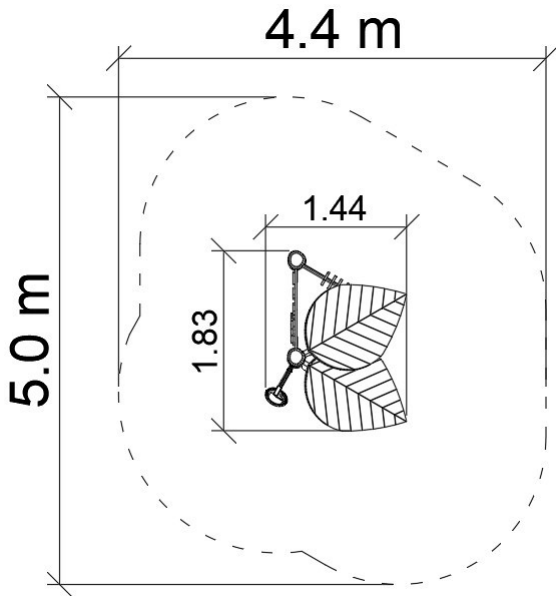
Robin Wood 1

0270001

DREWNO - ROBIN WOOD

DANE URZĄDZENIA:

| | |
|---------------------------------|------------------------------------|
| Wymiar urządzenia | 1,83 x 1,44 x 2,60 m |
| Wymiar strefy | 5,0 x 4,4 m |
| Wysokość upadkowa | 0,3 m m |
| Powierzchnia strefy bezpiecznej | 17,2 m ² m ² |
| Wiek użytkowników | 3-12 |
| Liczba użytkowników | 4 |
| Materiał | Drewno |
| Niska wysokość upadku | tak |
| Zgodność z normą | PN-EN 1176 |



Ze względu na ciągłe doskonalenie rozwiązań technicznych przez firmę Freekids, przedstawione rysunki, w tym kolorystyka oraz wymiary mogą nieznacznie odbiegać od aktualnie produkowanych urządzeń.