

Robin Wood 8

0270008

DREWNO - ROBIN WOOD



Specyfikacja materiałowa:

Elementy konstrukcyjne	Wykonane z naturalnego drewna robinii akacyjowej, odpornego na działanie warunków atmosferycznych, bez ostrych krawędzi.
Elementy dodatkowe poręcze	stali nierdzewnej
Fundamentowanie	wkopane do gruntu na zadaną głębokość i zabetonowane betonem klasy min. B-20
Zjeżdżalnie	ze stali nierdzewnej, rurowe, tubowe lub z burtami z płyty HDPE
Liny	Liny z rdzeniem stalowym z oplotem z polipropylenu, łączone poprzez plastikowe lub aluminiowe konektory.
Inne	Podesty wykonane z desek robiniovych. Śruby wykonane ze stali nierdzewnej z poliamidowymi nakładkami. Kamienie wspinaczkowe z wytrzymałego tworzywa. Drewno zastosowane w słupach konstrukcyjnych jest naturalne, nieimpregnowane.

Ze względu na ciągle doskonalenie rozwiązań technicznych przez firmę Freekids, przedstawione rysunki, w tym kolorystyka oraz wymiary mogą nieznacznie odbiegać od aktualnie produkowanych urządzeń.



FreeKids s.c. A. Gąsiorek, Z.Andruszewski
Trzęsowice 32, 55-106 Zawonia

tel./fax: +48 71 312 72 50, +48 724 654 898
e-mail: biuro@freekids.pl www.freekids.pl

rev. 001/2026

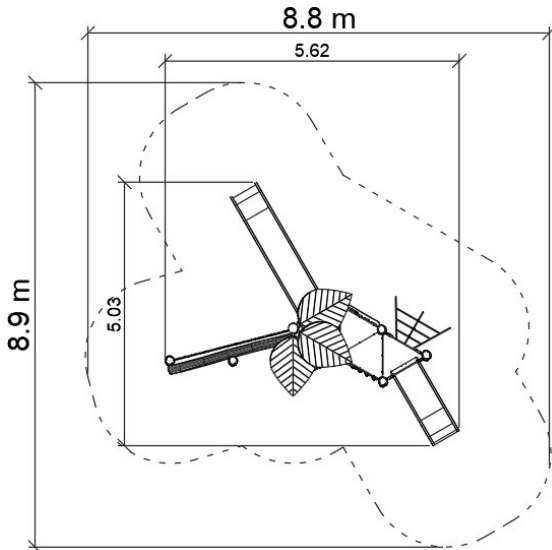
Robin Wood 8

0270008

DREWNO - ROBIN WOOD

DANE URZĄDZENIA:

Wymiar urządzenia	5,03 x 5,62 x 3,70 m
Wymiar strefy	8,9 x 8,8 m
Wysokość upadkowa	1,8 m m
Powierzchnia strefy bezpiecznej	48,1 m ² m ²
Wiek użytkowników	3-12
Liczba użytkowników	14
Materiał	Drewno
Niska wysokość upadku	nie
Zgodność z normą	PN-EN 1176



Ze względu na ciągłe doskonalenie rozwiązań technicznych przez firmę Freekids, przedstawione rysunki, w tym kolorystyka oraz wymiary mogą nieznacznie odbiegać od aktualnie produkowanych urządzeń.