



Low HIC, no requirement
for safety surfacing

Rowerek + Stepper Plus

0072032

METAL - FITNESS PLUS



Specyfikacja materiałowa:

Elementy konstrukcyjne	stalowe ocynkowane galwanicznie, a następnie pokryte powłoką malarską metodą proszkową, zapewniającą trwałość i odporność na korozję lub ze stali nierdzewnej
Fundamentowanie	wkopane do gruntu na zadaną głębokość i zabetonowane betonem klasy min. B-20 lub przykręcone do betonowego podłoża
Płyty	trwałej płyty HPL
Nadruki UV	Wielowarstwowe, trwałe nadruki UV, odporne na działanie warunków atmosferycznych
Inne	Śruby wykonane ze stali nierdzewnej. Podstopnice stalowe, ocynkowane, malowane proszkowo. Stopnice wykonane z blachy aluminiowej ryflowanej. Łożyska toczne kulkowe zwykłe. Wbudowane uchwyty na wodę i telefon.

Ze względu na ciągłe doskonalenie rozwiązań technicznych przez firmę Freekids, przedstawione rysunki, w tym kolorystyka oraz wymiary mogą nieznacznie odbiegać od aktualnie produkowanych urządzeń.



FreeKids s.c. A. Gąsiorek, Z.Andruszewski
Trzęsowice 32, 55-106 Zawonia

tel./fax: +48 71 312 72 50, +48 724 654 898
e-mail: biuro@freekids.pl www.freekids.pl

rev. 001/2026

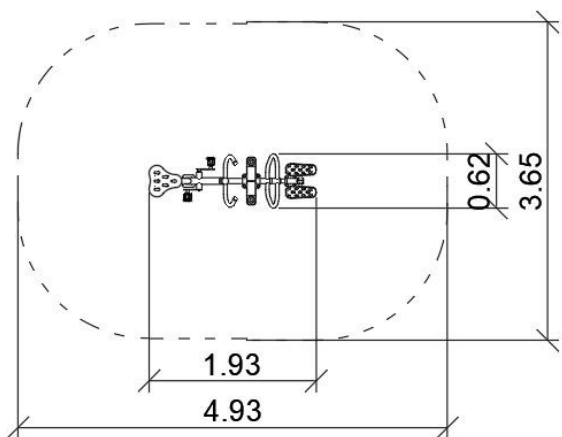
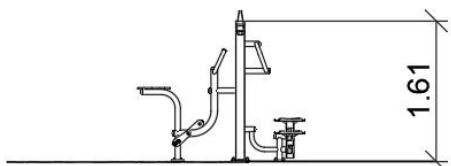
Rowerek + Stepper Plus

0072032

METAL - FITNESS PLUS

DANE URZĄDZENIA:

Wymiar urządzenia	1,93 x 0,62 x 1,60 m
Wymiar strefy	4,93 x 3,65
Wysokość upadkowa	0,85 m
Powierzchnia strefy bezpiecznej	15,95 m ²
Materiał	Metal
Zgodność z normą	PN-EN 16630



Rowerek:

Funkcje urządzenia:

Klasyczny rowerek. Wzmacnia mięśnie nóg oraz poprawia krążenie. Spełnia funkcje rozgrzewki.

Sposób ćwiczenia:

Usiądź na siedzisku, złap rękoma za uchwyty, umieść stopy na pedałach. Pedałuj jak na rowerze.

Stepper:

Funkcje urządzenia:

Wzmacnianie mięśni nóg i pośladków.

Sposób ćwiczenia:

Mocno chwyć za uchwyty. Stopami stań na platformach. Przenoś ciężar ciała z nogi na nogę.

Skład zestawu:

0072000 - Pylon

0071022 - Stepper

0071015 - Rowerek

Ze względu na ciągle doskonalenie rozwiązań technicznych przez firmę Freekids, przedstawione rysunki, w tym kolorystyka oraz wymiary mogą nieznacznie odbiegać od aktualnie produkowanych urządzeń.

