

Równoważnia skośna

4m

0270051

DREWNO - ROBIN WOOD



Low HIC, no requirement
for safety surfacing



Specyfikacja materiałowa:

Elementy konstrukcyjne	Wykonane z naturalnego drewna robinii akacyjowej, odpornego na działanie warunków atmosferycznych, bez ostrych krawędzi.
Fundamentowanie	wkopane do gruntu na zadaną głębokość i zabetonowane betonem klasy min. B-20 lub przykręcone do betonowego podłoża

Ze względu na ciągłe doskonalenie rozwiązań technicznych przez firmę Freekids, przedstawione rysunki, w tym kolorystyka oraz wymiary mogą nieznacznie odbiegać od aktualnie produkowanych urządzeń.



FreeKids s.c. A. Gąsiorek, Z.Andruszewski
Trzęsowice 32, 55-106 Zawonia

tel./fax: +48 71 312 72 50, +48 724 654 898
e-mail: biuro@freekids.pl www.freekids.pl

rev. 001/2026

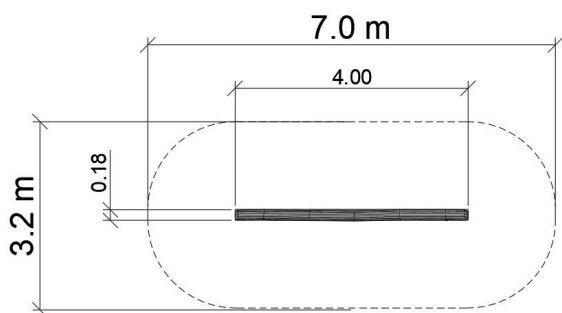
Równoważnia skośna 4m

0270051

DREWNO - ROBIN WOOD

DANE URZĄDZENIA:

Wymiar urządzenia	0,18 x 4,00 x 0,50 m
Wymiar strefy	7,0 x 3,2 m
Wysokość upadkowa	0,5 m m
Powierzchnia strefy bezpiecznej	20,0 m ² m ²
Wiek użytkowników	3-12
Liczba użytkowników	2
Materiał	Drewno
Niska wysokość upadku	tak
Zgodność z normą	PN-EN 1176



Ze względu na ciągłe doskonalenie rozwiązań technicznych przez firmę Freekids, przedstawione rysunki, w tym kolorystyka oraz wymiary mogą nieznacznie odbiegać od aktualnie produkowanych urządzeń.



FreeKids s.c. A. Gąsiorek, Z.Andruszewski
Trzęsowice 32, 55-106 Zawonia

tel./fax: +48 71 312 72 50, +48 724 654 898
e-mail: biuro@freekids.pl www.freekids.pl

rev. 001/2026