



Inclusive



Low HIC, no requirement for safety surfacing

# Sand City 3

0210021

METAL - MINI CITY



## Specyfikacja materiałowa:

<b>Elementy konstrukcyjne</b>	stalowe ocynkowane galwanicznie, a następnie pokryte powłoką malarską metodą proszkową, zapewniającą trwałość i odporność na korozję lub ze stali nierdzewnej
<b>Podesty</b>	płyty HPL
<b>Fundamentowanie</b>	wkopane do gruntu na zadaną głębokość i zabetonowane betonem klasy min. B-20 lub przykręcone do betonowego podłoża
<b>Płyty</b>	płyty HDPE z frezowanymi rysunkami
<b>Zjeżdżalnie</b>	ze stali nierdzewnej, rurowe, tubowe lub z burtami z płyty HDPE
<b>Inne</b>	Śruby wykonane ze stali nierdzewnej z poliamidowymi nakładkami. Wyposażenie domków w wysokiej jakości elementach, takich jak zlew ze stali nierdzewnej i zawory umożliwiające podpięcie i puszczanie wody. Kamienie wspinaczkowe z wytrzymałego tworzywa. Tunel z rury dwuściennej wykonanej z polipropylenu. Zjazdy strażackie wykonane ze stali nierdzewnej.

Ze względu na ciągle doskonalenie rozwiązań technicznych przez firmę Freekids, przedstawione rysunki, w tym kolorystyka oraz wymiary mogą nieznacznie odbiegać od aktualnie produkowanych urządzeń.



FreeKids s.c. A. Gąsiorek, Z.Andruszewski  
Trzęsowice 32, 55-106 Zawonia

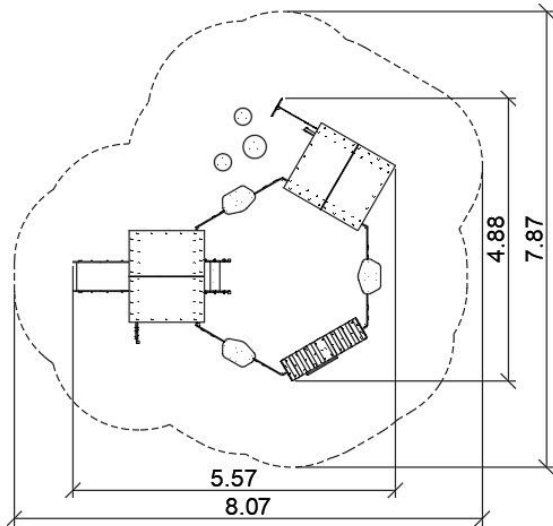
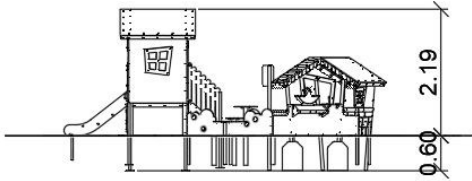
tel./fax: +48 71 312 72 50, +48 724 654 898  
e-mail: [biuro@freekids.pl](mailto:biuro@freekids.pl) [www.freekids.pl](http://www.freekids.pl)

rev. 001/2026

# Sand City 3

0210021

METAL - MINI CITY



## DANE URZĄDZENIA:

Wymiar urządzenia	4,88 x 5,57 x 2,19 m
Wymiar strefy	7,87 x 8,07 m
Wysokość upadkowa	0,57 m
Powierzchnia strefy bezpiecznej	46,1 m <sup>2</sup>
Wiek użytkowników	2-6
Liczba użytkowników	18
Materiał	Metal
Niska wysokość upadku	tak
Zgodność z normą	PN-EN 1176

Ze względu na ciągłe doskonalenie rozwiązań technicznych przez firmę Freekids, przedstawione rysunki, w tym kolorystyka oraz wymiary mogą nieznacznie odbiegać od aktualnie produkowanych urządzeń.



FreeKids s.c. A. Gąsiorek, Z.Andruszewski  
Trzęsowice 32, 55-106 Zawonia

tel./fax: +48 71 312 72 50, +48 724 654 898  
e-mail: [biuro@freekids.pl](mailto:biuro@freekids.pl) [www.freekids.pl](http://www.freekids.pl)

rev. 001/2026