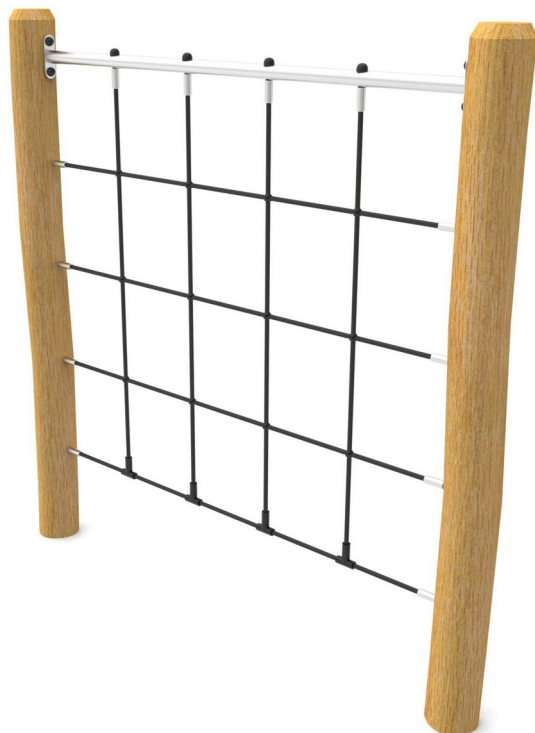


# Ścianka linowa kratownica robinia

0270029

DREWNO - ROBIN WOOD



## Specyfikacja materiałowa:

<b>Elementy konstrukcyjne</b>	Wykonane z naturalnego drewna robinii akacyjowej, odpornego na działanie warunków atmosferycznych, bez ostrych krawędzi.
<b>Elementy dodatkowe poręcz</b>	stali nierdzewnej
<b>Fundamentowanie</b>	wkopane do gruntu na zadaną głębokość i zabetonowane betonem klasy min. B-20
<b>Liny</b>	Liny z rdzeniem stalowym z oplotem z polipropylenu, łączone poprzez plastikowe lub aluminiowe konektory.
<b>Inne</b>	Śruby wykonane ze stali nierdzewnej z poliamidowymi nakładkami. Drewno zastosowane w słupach konstrukcyjnych jest naturalne, nieimpregnowane.

Ze względu na ciągłe doskonalenie rozwiązań technicznych przez firmę Freekids, przedstawione rysunki, w tym kolorystyka oraz wymiary mogą nieznacznie odbiegać od aktualnie produkowanych urządzeń.



FreeKids s.c. A. Gąsiorek, Z.Andruszewski  
Trzęsowice 32, 55-106 Zawonia

tel./fax: +48 71 312 72 50, +48 724 654 898  
e-mail: [biuro@freekids.pl](mailto:biuro@freekids.pl) [www.freekids.pl](http://www.freekids.pl)

rev. 001/2026

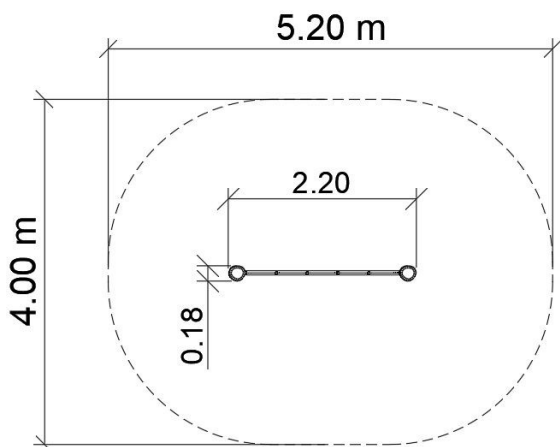
# Ścianka linowa kratownica robinia

0270029

DREWNO - ROBIN WOOD

## DANE URZĄDZENIA:

Wymiar urządzenia	2,20 x 0,18 x 2,20 m
Wymiar strefy	5,2 x 4,0 m
Wysokość upadkowa	2,0 m m
Powierzchnia strefy bezpiecznej	17,8 m <sup>2</sup> m <sup>2</sup>
Wiek użytkowników	3-12
Liczba użytkowników	3
Materiał	Drewno
Niska wysokość upadku	nie
Zgodność z normą	PN-EN 1176



Ze względu na ciągłe doskonalenie rozwiązań technicznych przez firmę Freekids, przedstawione rysunki, w tym kolorystyka oraz wymiary mogą nieznacznie odbiegać od aktualnie produkowanych urządzeń.