

# Skylab B1

0098078

METAL - FREE STYLE



## Specyfikacja materiałowa:

|                                   |  |
|-----------------------------------|--|
| <b>Elementy konstrukcyjne</b>     | stalowe ocynkowane galwanicznie, a następnie pokryte powłoką malarską metodą proszkową, zapewniającą trwałość i odporność na korozję lub ze stali nierdzewnej  |
| <b>Elementy dodatkowe poręcze</b> | stali czarnej ocynkowanej galwanicznie, a następnie malowanej proszkowo lub stali nierdzewnej  |
| <b>Podesty</b>                    | sklejki lub płyty HPL  |
| <b>Fundamentowanie</b>            | wkopane do gruntu na zadaną głębokość i zabetonowane betonem klasy min. B-20 lub przykręcone do betonowego podłoża   |
| <b>Płyty</b>                      | płyty HDPE z frezowanymi rysunkami   |
| <b>Zjeżdżalnie</b>                | ze stali nierdzewnej, rurowe, tubowe lub z burtami z płyty HDPE lub z trwałego i odpornego na działanie UV tworzywa LDPE   |
| <b>Nadruki UV</b>                 | Wielowarstwowe, trwałe nadruki UV, odporne na działanie warunków atmosferycznych   |
| <b>Inne</b>                       | Śruby wykonane ze stali nierdzewnej z poliamidowymi nakładkami. Słupy konstrukcyjne zakończone półsferycznymi zaślepkami gumowymi. Kamienie wspinaczkowe z wytrzymałego tworzywa. Łańcuchy ze stali nierdzewnej. Bulaje wykonane z poliwęglanu. Tunel z rury dwuściennej wykonanej z polipropylenu. Zjazdy strażackie wykonane ze stali nierdzewnej. |

Ze względu na ciągłe doskonalenie rozwiązań technicznych przez firmę Freekids, przedstawione rysunki, w tym kolorystyka oraz wymiary mogą nieznacznie odbiegać od aktualnie produkowanych urządzeń.



FreeKids s.c. A. Gąsiorek, Z.Andruszewski  
Trzęsowice 32, 55-106 Zawonia

tel./fax: +48 71 312 72 50, +48 724 654 898  
e-mail: [biuro@freekids.pl](mailto:biuro@freekids.pl) [www.freekids.pl](http://www.freekids.pl)

rev. 001/2026

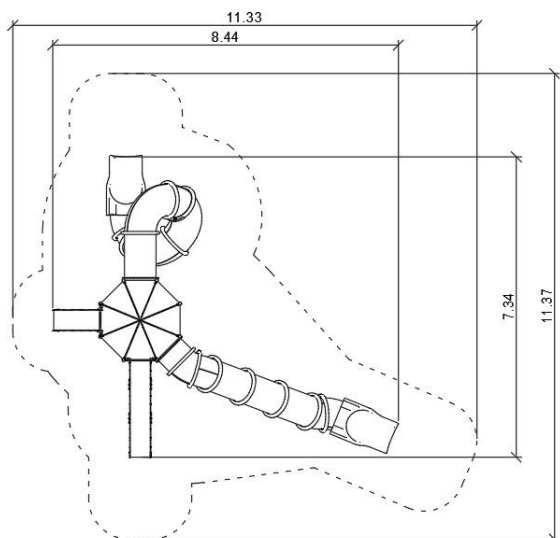
# Skylab B1

0098078

**METAL - FREE STYLE**

## DANE URZĄDZENIA:

|                                 |                      |
|---------------------------------|----------------------|
| Wymiar urządzenia               | 8,44 x 7,34 x 5,30 m |
| Wymiar strefy                   | 11,33 x 11,37 m      |
| Wysokość upadkowa               | 2,7 m                |
| Powierzchnia strefy bezpiecznej | 61,0 m <sup>2</sup>  |
| Wiek użytkowników               | 3-15                 |
| Liczba użytkowników             | 32                   |
| Materiał                        | Metal                |
| Niska wysokość upadku           | nie                  |
| Zgodność z normą                | PN-EN 1176           |



Urządzenie na słupach stalowych okrągłych. Podesty wykonane z płyt pokrytych warstwą antypoślizgową wspartych na spawanej stalowej ramie. Barierki wzmocnione walcowanymi rurkami stalowymi. Zwężki wykonane z spawanych rur stalowych. Słupy zakończone sferycznymi zaślepkami z gumy.

Ze względu na ciągłe doskonalenie rozwiązań technicznych przez firmę Freekids, przedstawione rysunki, w tym kolorystyka oraz wymiary mogą nieznacznie odbiegać od aktualnie produkowanych urządzeń.