

Slavia Baszta

0114001

DREWNO - SLAVIA



Specyfikacja materiałowa:

Elementy konstrukcyjne	wykonane z drewna klejonego, impregnowanego powierzchniowo, o przekroju kwadratowym 95 x 95 mm
Elementy dodatkowe poręcze	stali czarnej ocynkowanej galwanicznie, a następnie malowanej proszkowo lub stali nierdzewnej
Podesty	sklejki lub płyty HPL
Fundamentowanie	wkopane do gruntu na zadaną głębokość i zabetonowane betonem klasy min. B-20 lub przykręcone do betonowego podłoża
Płyty	płyty HDPE z frezowanymi rysunkami
Zjeżdżalnie	ze stali nierdzewnej, rurowe, tubowe lub z burtami z płyty HDPE
Inne	Śruby wykonane ze stali nierdzewnej z poliamidowymi nakładkami. Kamienie wspinaczkowe z wytrzymałego tworzywa. Bulaje wykonane z poliwęglanu. Tunel z rury dwuściennej wykonanej z polipropylenu. Zjazdy strażackie wykonane ze stali nierdzewnej.

Ze względu na ciągle doskonalenie rozwiązań technicznych przez firmę Freekids, przedstawione rysunki, w tym kolorystyka oraz wymiary mogą nieznacznie odbiegać od aktualnie produkowanych urządzeń.



FreeKids s.c. A. Gąsiorek, Z.Andruszewski
Trzęsowice 32, 55-106 Zawonia

tel./fax: +48 71 312 72 50, +48 724 654 898
e-mail: biuro@freekids.pl www.freekids.pl

rev. 001/2026

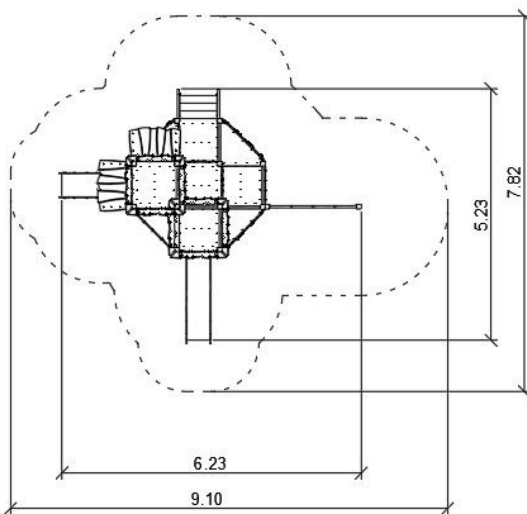
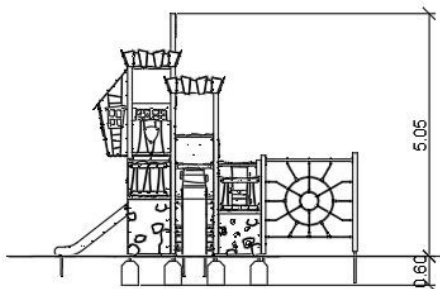
Slavia Baszta

0114001

DREWNO - SLAVIA

DANE URZĄDZENIA:

Wymiar urządzenia	6,23 x 5,23 x 5,05 m
Wymiar strefy	9,10 x 7,82 m
Wysokość upadkowa	2,05 m m
Powierzchnia strefy bezpiecznej	43,65 m ²
Wiek użytkowników	3-12
Liczba użytkowników	30
Materiał	Drewno
Niska wysokość upadku	nie
Zgodność z normą	PN-EN 1176



Urządzenie na drewnianych słupach o przekroju kwadratowym. Przestrzenie pod podestami zabudowane na całej wysokości płytami, tworzące zakamarki i tunele. Dachy dwuspadowe wykonane z HPL i HDPE. Płyty frezowane w wzory przypominające deski i kamienne mury. Podesty pokryte powłoką antypoślizgową. Na wieżach wykusze z jednosapadowym dachem i oknami, w środku z ławkami.

Ze względu na ciągłe doskonalenie rozwiązań technicznych przez firmę Freekids, przedstawione rysunki, w tym kolorystyka oraz wymiary mogą nieznacznie odbiegać od aktualnie produkowanych urządzeń.



FreeKids s.c. A. Gąsiorek, Z.Andruszewski
Trzęsowice 32, 55-106 Zawonia

tel./fax: +48 71 312 72 50, +48 724 654 898
e-mail: biuro@freekids.pl www.freekids.pl

rev. 001/2026