



Low HIC, no requirement
for safety surfacing

Statek Slavia

0280047

METAL - BUJAKI I SPRĘŻYNOWCE



Specyfikacja materiałowa:

Elementy konstrukcyjne	stalowe ocynkowane galwanicznie, a następnie pokryte powłoką malarską metodą proszkową, zapewniającą trwałość i odporność na korozję lub ze stali nierdzewnej
Elementy dodatkowe poręcze	stali czarnej ocynkowanej galwanicznie, a następnie malowanej proszkowo lub stali nierdzewnej
Podesty	sklejki lub płyty HPL
Fundamentowanie	wkopane do gruntu na zadaną głębokość i zabetonowane betonem klasy min. B-20 lub przykręcone do betonowego podłoża
Płyty	płyty HDPE z frezowanymi rysunkami lub trwałe płyty HPL
Liny	Liny z rdzeniem stalowym z opłotem z polipropylenu, łączone poprzez plastikowe lub aluminiowe konektory.
Inne	Sprężyny stalowe i malowane proszkowo. Śruby wykonane ze stali nierdzewnej z poliamidowymi nakładkami. Uchwyty i podnóżki wykonane z tworzywa sztucznego.

Ze względu na ciągłe doskonalenie rozwiązań technicznych przez firmę Freekids, przedstawione rysunki, w tym kolorystyka oraz wymiary mogą nieznacznie odbiegać od aktualnie produkowanych urządzeń.



FreeKids s.c. A. Gąsiorek, Z.Andruszewski
Trzęsowice 32, 55-106 Zawonia

tel./fax: +48 71 312 72 50, +48 724 654 898
e-mail: biuro@freekids.pl www.freekids.pl

rev. 001/2026

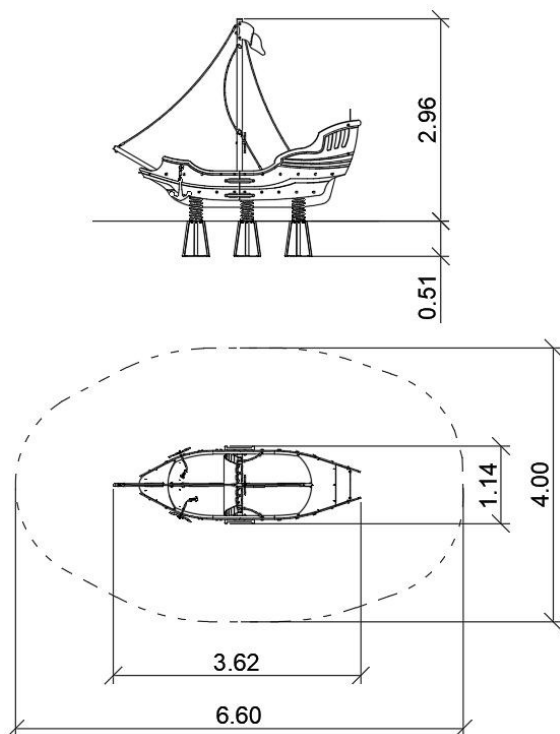
Statek Slavia

0280047

METAL - BUJAKI I SPRĘŻYNOWCE

DANE URZĄDZENIA:

Wymiar urządzenia	3,62 x 1,14 x 2,96 m
Wymiar strefy	6,6 x 4,0 m
Wysokość upadkowa	0,70 m
Powierzchnia strefy bezpiecznej	21,42 m ²
Wiek użytkowników	3-12
Liczba użytkowników	6
Materiał	Metal
Niska wysokość upadku	tak
Zgodność z normą	PN-EN 1176



Urządzenie w formie statku posadowione na 6 sprężynach, z burtami i żaglem z giętego HDPE. Dodatkowo posiadające wciągane kotwice, koło sterowe i olinowanie masztu. Na burtach po obu stronach drążki ułatwiające wejście na pokład.

Ze względu na ciągłe doskonalenie rozwiązań technicznych przez firmę Freekids, przedstawione rysunki, w tym kolorystyka oraz wymiary mogą nieznacznie odbiegać od aktualnie produkowanych urządzeń.



FreeKids s.c. A. Gąsiorek, Z.Andruszewski
Trzęsowice 32, 55-106 Zawonia

tel./fax: +48 71 312 72 50, +48 724 654 898
e-mail: biuro@freekids.pl www.freekids.pl

rev. 001/2026