



Low HIC, no requirement
for safety surfacing

Stepper

0071022

METAL - FITNESS STANDARD



Specyfikacja materiałowa:

| | |
|-------------------------------|---|
| Elementy konstrukcyjne | stalowe ocynkowane galwanicznie, a następnie pokryte powłoką malarską metodą proszkową, zapewniającą trwałość i odporność na korozję lub ze stali nierdzewnej |
| Fundamentowanie | wkopane do gruntu na zadaną głębokość i zabetonowane betonem klasy min. B-20 lub przykręcone do betonowego podłoża |
| Inne | Śruby wykonane ze stali nierdzewnej. Podstopnice stalowe, ocynkowane, malowane proszkowo. Stopnice wykonane z blachy aluminiowej ryflowanej. Łożyska toczne kulkowe zwykłe. |

Ze względu na ciągłe doskonalenie rozwiązań technicznych przez firmę Freekids, przedstawione rysunki, w tym kolorystyka oraz wymiary mogą nieznacznie odbiegać od aktualnie produkowanych urządzeń.



FreeKids s.c. A. Gąsiorek, Z.Andruszewski
Trzęsowice 32, 55-106 Zawonia

tel./fax: +48 71 312 72 50, +48 724 654 898
e-mail: biuro@freekids.pl www.freekids.pl

rev. 001/2026

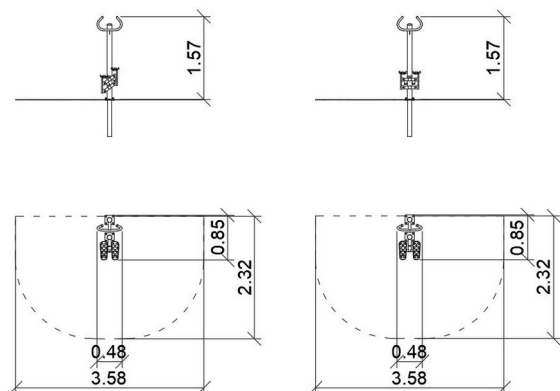
Stepper

0071022

METAL - FITNESS STANDARD

DANE URZĄDZENIA:

| | |
|---------------------------------|---------------------|
| Wymiar urządzenia | 0,48 x 0,85 x 1,57m |
| Wymiar strefy | 3,58 x 2,32 |
| Wysokość upadkowa | 0,58 m |
| Powierzchnia strefy bezpiecznej | 7,33 m ² |
| Wiek użytkowników | 14+ |
| Liczba użytkowników | 140 kg |
| Materiał | Metal |
| Niska wysokość upadku | tak |
| Zgodność z normą | PN-EN 16630 |



Stepper:

Funkcje urządzenia:

Wzmacnianie mięśni nóg i pośladków.

Sposób ćwiczenia:

Mocno chwycić za uchwyty. Stopami stać na platformach. Przenosić ciężar ciała z nogi na nogę.

Ze względu na ciągłe doskonalenie rozwiązań technicznych przez firmę Freekids, przedstawione rysunki, w tym kolorystyka oraz wymiary mogą nieznacznie odbiegać od aktualnie produkowanych urządzeń.



FreeKids s.c. A. Gąsiorek, Z.Andruszewski
Trzęsowice 32, 55-106 Zawonia

tel./fax: +48 71 312 72 50, +48 724 654 898
e-mail: biuro@freekids.pl www.freekids.pl

rev. 001/2026