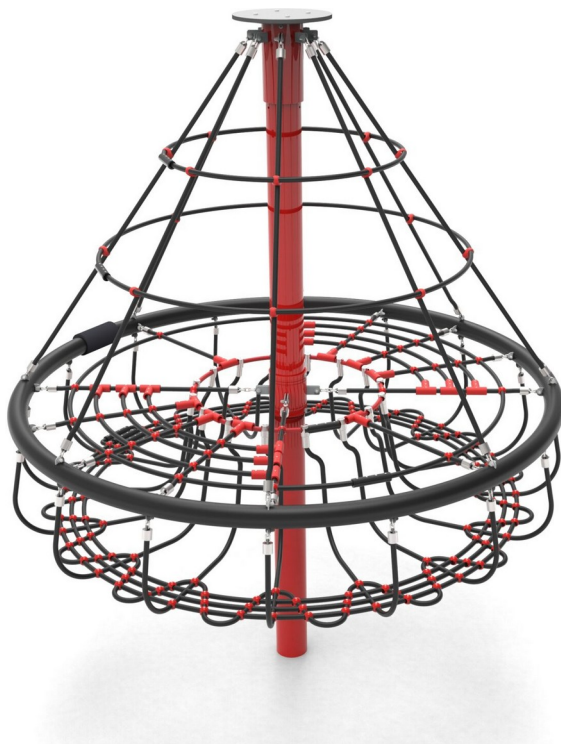


Stożek Twist

0080007

METAL - SPIDER



Specyfikacja materiałowa:

Elementy konstrukcyjne	stalowe ocynkowane galwanicznie, a następnie pokryte powłoką malarską metodą proszkową, zapewniającą trwałość i odporność na korozję
Elementy dodatkowe poręcze	stali czarnej ocynkowanej galwanicznie, a następnie malowanej proszkowo
Fundamentowanie	wkopane do gruntu na zadaną głębokość i zabetonowane betonem klasy min. B-20
Liny	Liny z rdzeniem stalowym z opłotem z polipropylenu, łączone poprzez plastikowe lub aluminiowe konektory.
Inne	Śruby wykonane ze stali nierdzewnej z poliamidowymi nakładkami. Słupy konstrukcyjne zakończone półsferycznymi zaślepkami gumowymi.

Ze względu na ciągłe doskonalenie rozwiązań technicznych przez firmę Freekids, przedstawione rysunki, w tym kolorystyka oraz wymiary mogą nieznacznie odbiegać od aktualnie produkowanych urządzeń.



FreeKids s.c. A. Gąsiorek, Z.Andruszewski
Trzęsowice 32, 55-106 Zawonia

tel./fax: +48 71 312 72 50, +48 724 654 898
e-mail: biuro@freekids.pl www.freekids.pl

rev. 001/2026

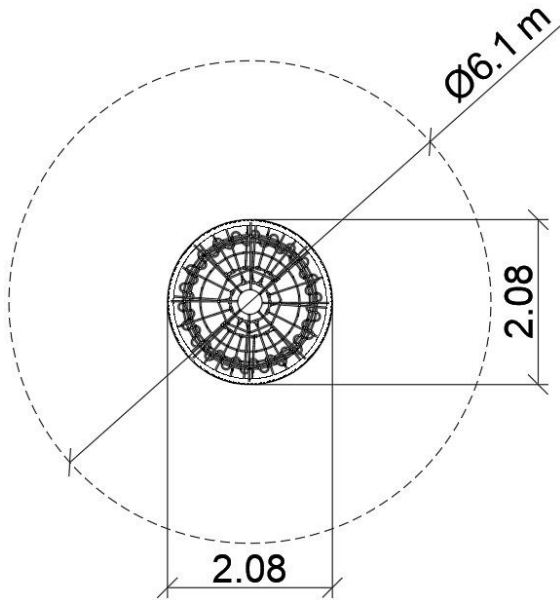
Stożek Twist

0080007

METAL - SPIDER

DANE URZĄDZENIA:

Wymiar urządzenia	2,08 x 2,08 x 2,25 m
Wymiar strefy	ø 6,10 m
Wysokość upadkowa	1,00 m
Powierzchnia strefy bezpiecznej	29,00 m ²
Wiek użytkowników	4-12
Liczba użytkowników	10
Materiał	Metal
Niska wysokość upadku	tak
Zgodność z normą	PN-EN 1176



Urządzenie linowe w formie pionowego stożkowego lianarium rozszerzającego się ku dołowi. Stożek linowy ma możliwość obracania się wokół słupa. Liny w dolnej części są zagęszczone tworząc podparcie dla nóg, podobnie w dwóch miejscach na wysokości obręczy, dając możliwość siedzenia.

Ze względu na ciągłe doskonalenie rozwiązań technicznych przez firmę Freekids, przedstawione rysunki, w tym kolorystyka oraz wymiary mogą nieznacznie odbiegać od aktualnie produkowanych urządzeń.

