

Tablica do rysowania

(duża)

0094007

METAL - ELIPSO



Inclusive



Low HIC, no requirement
for safety surfacing



Specyfikacja materiałowa:

| | |
|-------------------------------|--|
| Elementy konstrukcyjne | stalowe ocynkowane galwanicznie, a następnie pokryte powłoką malarską metodą proszkową, zapewniającą trwałość i odporność na korozję lub ze stali nierdzewnej |
| Fundamentowanie | wkopane do gruntu na zadaną głębokość i zabetonowane betonem klasy min. B-20 lub przykręcone do betonowego podłoża |
| Płyty | płyty HDPE z frezowanymi rysunkami |
| Inne | Śruby wykonane ze stali nierdzewnej z poliamidowymi nakładkami. Słupy konstrukcyjne zakończone półsferycznymi zaślepkami gumowymi. Kamienie wspinaczkowe z wytrzymałego tworzywa. Bulaje wykonane z poliwęglanu. Tunel z rury dwuściennej wykonanej z polipropylenu. |

Ze względu na ciągłe doskonalenie rozwiązań technicznych przez firmę Freekids, przedstawione rysunki, w tym kolorystyka oraz wymiary mogą nieznacznie odbiegać od aktualnie produkowanych urządzeń.



FreeKids s.c. A. Gąsiorek, Z.Andruszewski
Trzęsowice 32, 55-106 Zawonia

tel./fax: +48 71 312 72 50, +48 724 654 898
e-mail: biuro@freekids.pl www.freekids.pl

rev. 001/2026

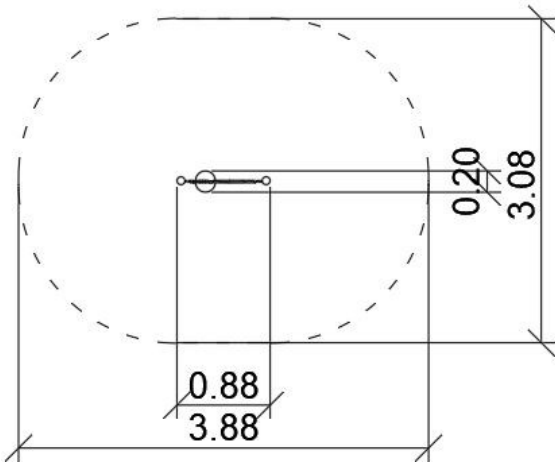
Tablica do rysowania (duża)

0094007

METAL - ELIPSO

DANE URZĄDZENIA:

| | |
|---------------------------------|----------------------|
| Wymiar urządzenia | 0,20 x 0,88 x 1,40 m |
| Wymiar strefy | 3,08 x 3,88 m |
| Wysokość upadkowa | nie dotyczy m |
| Powierzchnia strefy bezpiecznej | 10,0 m ² |
| Wiek użytkowników | 2-5 |
| Liczba użytkowników | 2 |
| Materiał | Metal |
| Niska wysokość upadku | tak |
| Zgodność z normą | PN-EN 1176 |



Urządzenie na słupach stalowych okrągłych. Słupy zakończone sferycznymi zaślepkami z gumy. Panele manipulacyjne o wymiarach co najmniej 100x70cm.

Ze względu na ciągłe doskonalenie rozwiązań technicznych przez firmę Freekids, przedstawione rysunki, w tym kolorystyka oraz wymiary mogą nieznacznie odbiegać od aktualnie produkowanych urządzeń.