



Inclusive

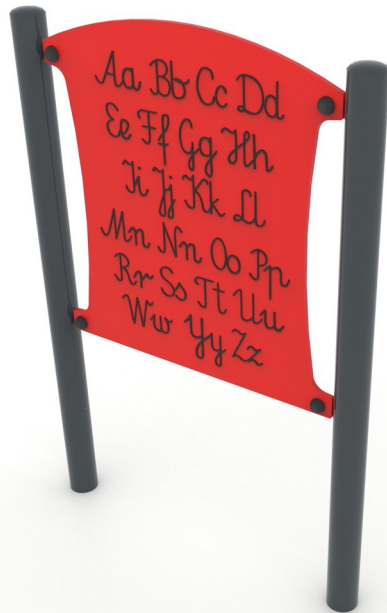


Low HIC, no requirement
for safety surfacing

Tablica IQ alfabet

0099013

METAL - EDUCATIONAL BOARDS



Specyfikacja materiałowa:

Elementy konstrukcyjne	stalowe ocynkowane galwanicznie, a następnie pokryte powłoką malarską metodą proszkową, zapewniającą trwałość i odporność na korozję lub ze stali nierdzewnej
Fundamentowanie	wkopane do gruntu na zadaną głębokość i zabetonowane betonem klasy min. B-20 lub przykręcone do betonowego podłoża
Płyty	płyty HDPE z frezowanymi rysunkami
Inne	Śruby wykonane ze stali nierdzewnej z poliamidowymi nakładkami. Słupy konstrukcyjne zakończone półsferycznymi zaślepkami gumowymi.

Ze względu na ciągłe doskonalenie rozwiązań technicznych przez firmę Freekids, przedstawione rysunki, w tym kolorystyka oraz wymiary mogą nieznacznie odbiegać od aktualnie produkowanych urządzeń.



FreeKids s.c. A. Gąsiorek, Z.Andruszewski
Trzęsowice 32, 55-106 Zawonia

tel./fax: +48 71 312 72 50, +48 724 654 898
e-mail: biuro@freekids.pl www.freekids.pl

rev. 001/2026

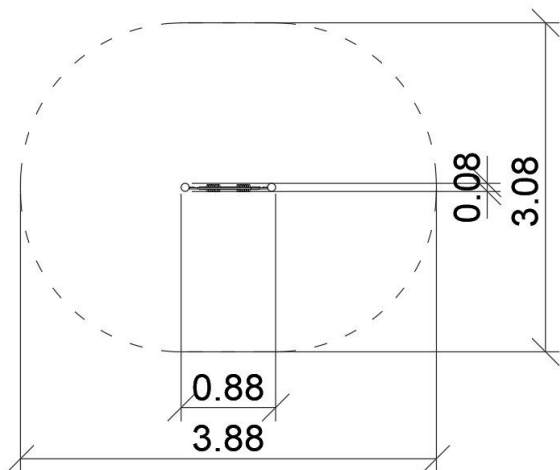
Tablica IQ alfabet

0099013

METAL - EDUCATIONAL BOARDS

DANE URZĄDZENIA:

Wymiar urządzenia	0,88 x 0,08 x 1,30 m
Wymiar strefy	3,88 x 3,08 m
Wysokość upadkowa	nie dotyczy m
Powierzchnia strefy bezpiecznej	10,00 m ²
Wiek użytkowników	1-7
Liczba użytkowników	1
Materiał	Metal
Niska wysokość upadku	nie dotyczy
Zgodność z normą	PN-EN 1176



Śruby wykonane ze stali nierdzewnej z poliamidowymi nakładkami. Słupy konstrukcyjne zakończone półsferycznymi zaślepkami gumowymi. Bulaje wykonane z poliwęglanu.

Ze względu na ciągłe doskonalenie rozwiązań technicznych przez firmę Freekids, przedstawione rysunki, w tym kolorystyka oraz wymiary mogą nieznacznie odbiegać od aktualnie produkowanych urządzeń.