



Low HIC, no requirement
for safety surfacing

Tunel pod górką

0280119

METAL - UZUPEŁNIAJĄCE



Specyfikacja materiałowa:

Inne	Tunel wykonany ze stali nierdzewnej, z okrągłym wykończeniem. Urządzenie ma być obsypane ziemią i służy do przejścia pod górką.
-------------	---

Ze względu na ciągle doskonalenie rozwiązań technicznych przez firmę Freekids, przedstawione rysunki, w tym kolorystyka oraz wymiary mogą nieznacznie odbiegać od aktualnie produkowanych urządzeń.



FreeKids s.c. A. Gąsiorek, Z.Andruszewski
Trzęsowice 32, 55-106 Zawonia

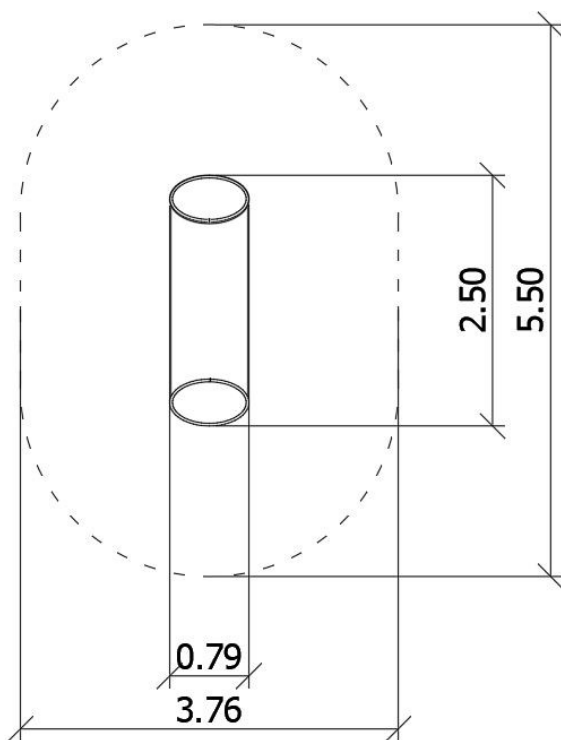
tel./fax: +48 71 312 72 50, +48 724 654 898
e-mail: biuro@freekids.pl www.freekids.pl

rev. 001/2026

Tunel pod górką

0280119

METAL - UZUPEŁNIAJĄCE



DANE URZĄDZENIA:

Wymiar urządzenia	0,79 x 2,50 x 0,78 m
Wymiar strefy	3,76 x 5,50 m
Wysokość upadkowa	nie dotyczy m
Powierzchnia strefy bezpiecznej	17,60 m ²
Wiek użytkowników	1-7
Liczba użytkowników	2
Materiał	Metal
Niska wysokość upadku	nie dotyczy
Zgodność z normą	PN-EN 1176

Urządzenie w formie tunelu ze stali nierdzewnej, umożliwiającego użytkownikom przejście pod górką usypaną z ziemi.

Ze względu na ciągłe doskonalenie rozwiązań technicznych przez firmę Freekids, przedstawione rysunki, w tym kolorystyka oraz wymiary mogą nieznacznie odbiegać od aktualnie produkowanych urządzeń.