

Twister w siedzeniu

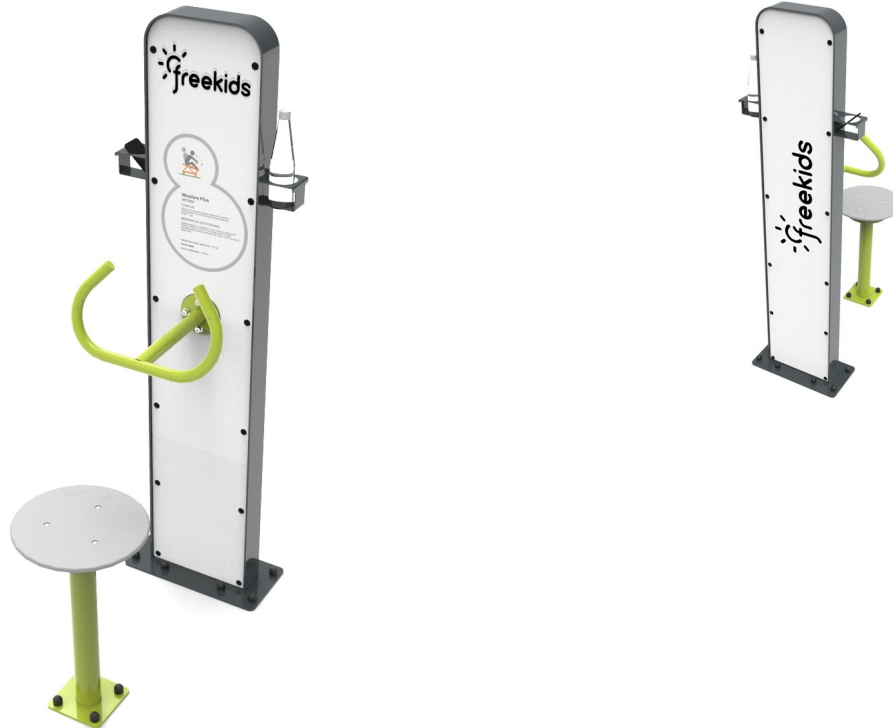
Plus

0072025

METAL - FITNESS PLUS



Low HIC, no requirement
for safety surfacing



Specyfikacja materiałowa:

Elementy konstrukcyjne	stalowe ocynkowane galwanicznie, a następnie pokryte powłoką malarską metodą proszkową, zapewniającą trwałość i odporność na korozję lub ze stali nierdzewnej
Fundamentowanie	wkopane do gruntu na zadaną głębokość i zabetonowane betonem klasy min. B-20 lub przykręcone do betonowego podłoża
Płyty	płyty HDPE z frezowanymi rysunkami lub trwałe płyty HPL
Nadruki UV	Wielowarstwowe, trwałe nadruki UV, odporne na działanie warunków atmosferycznych
Inne	Śruby wykonane ze stali nierdzewnej. Podstopnice stalowe, ocynkowane, malowane proszkowo. Stopnice wykonane z blachy aluminiowej ryflowanej. Łożyska toczne kulkowe zwykłe. Wbudowane uchwyty na wodę i telefon.

Ze względu na ciągłe doskonalenie rozwiązań technicznych przez firmę Freekids, przedstawione rysunki, w tym kolorystyka oraz wymiary mogą nieznacznie odbiegać od aktualnie produkowanych urządzeń.



FreeKids s.c. A. Gąsiorek, Z.Andruszewski
Trzęsowice 32, 55-106 Zawonia

tel./fax: +48 71 312 72 50, +48 724 654 898
e-mail: biuro@freekids.pl www.freekids.pl

rev. 001/2026

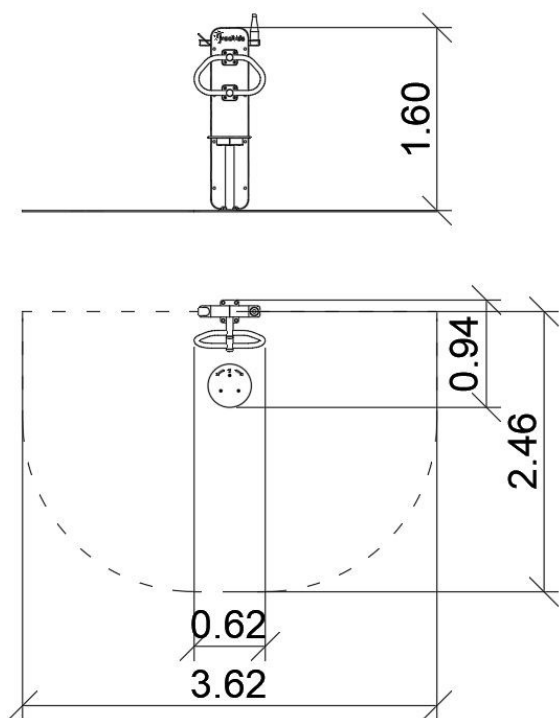
Twister w siedzeniu Plus

0072025

METAL - FITNESS PLUS

DANE URZĄDZENIA:

Wymiar urządzenia	0,94 x 0,62 x 1,60 m
Wymiar strefy	3,62 x 2,46
Wysokość upadkowa	0,65 m
Powierzchnia strefy bezpiecznej	8 m ²
Wiek użytkowników	14+
Liczba użytkowników	140 kg
Materiał	Metal
Niska wysokość upadku	tak
Zgodność z normą	PN-EN 16630



Twister siedzący:

Funkcje urządzenia:

Urządzenie do ćwiczenia mięśni bioder, brzucha i talii

Sposób ćwiczenia:

Usiądź na siedzisku i złap oburącz uchwyty.

Wyprostuj plecy i wykonuj jednostajnie ruchy skrętne w obu kierunkach naprzemiennie.

Skład zestawu:

0072000 - Pylon

0071023 - Twister siedzący

Ze względu na ciągłe doskonalenie rozwiązań technicznych przez firmę Freekids, przedstawione rysunki, w tym kolorystyka oraz wymiary mogą nieznacznie odbiegać od aktualnie produkowanych urządzeń.

