



Inclusive

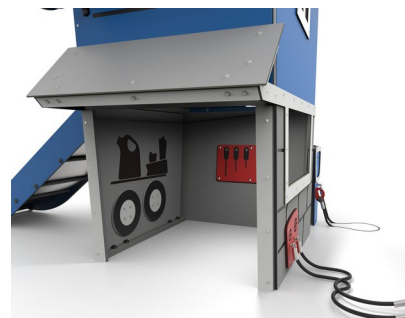


Low HIC, no requirement for safety surfacing

Warsztat

0210010

METAL - MINI CITY



Specyfikacja materiałowa:

| | |
|-------------------------------|---|
| Elementy konstrukcyjne | stalowe ocynkowane galwanicznie, a następnie pokryte powłoką malarską metodą proszkową, zapewniającą trwałość i odporność na korozję lub ze stali nierdzewnej |
| Podesty | płyty HPL |
| Fundamentowanie | wkopane do gruntu na zadaną głębokość i zabetonowane betonem klasy min. B-20 lub przykręcone do betonowego podłoża |
| Płyty | płyty HDPE z frezowanymi rysunkami lub trwałe płyty HPL |
| Zjeżdżalnie | ze stali nierdzewnej, rurowe, tubowe lub z burtami z płyty HDPE |
| Liny | Liny z rdzeniem stalowym z opłotem z polipropylenu, łączone poprzez plastikowe lub aluminiowe konektory. |
| Inne | Śruby wykonane ze stali nierdzewnej z poliamidowymi nakładkami. |

Ze względu na ciągłe doskonalenie rozwiązań technicznych przez firmę Freekids, przedstawione rysunki, w tym kolorystyka oraz wymiary mogą nieznacznie odbiegać od aktualnie produkowanych urządzeń.



FreeKids s.c. A. Gąsiorek, Z.Andruszewski
Trzęsowice 32, 55-106 Zawonia

tel./fax: +48 71 312 72 50, +48 724 654 898
e-mail: biuro@freekids.pl www.freekids.pl

rev. 001/2026

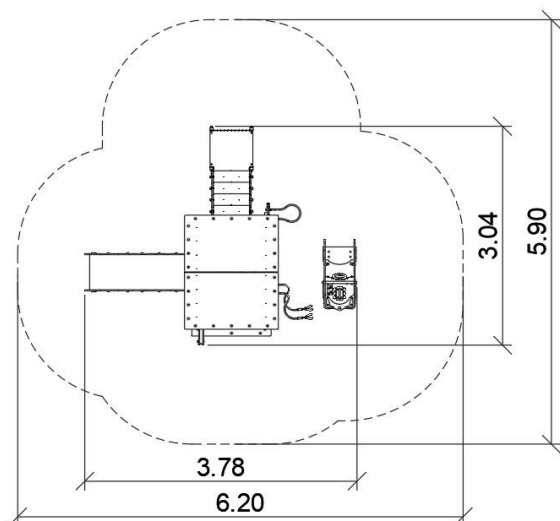
Warsztat

0210010

METAL - MINI CITY

DANE URZĄDZENIA:

| | |
|---------------------------------|----------------------|
| Wymiar urządzenia | 3,04 x 3,78 x 2,19 m |
| Wymiar strefy | 5,90 x 6,20 m |
| Wysokość upadkowa | 0,90 m |
| Powierzchnia strefy bezpiecznej | 27,5 m ² |
| Wiek użytkowników | 2-6 |
| Liczba użytkowników | 10 |
| Materiał | Metal |
| Niska wysokość upadku | tak |
| Zgodność z normą | PN-EN 1176 |



Ze względu na ciągłe doskonalenie rozwiązań technicznych przez firmę Freekids, przedstawione rysunki, w tym kolorystyka oraz wymiary mogą nieznacznie odbiegać od aktualnie produkowanych urządzeń.