



Low HIC, no requirement
for safety surfacing

Wciągarka

0095009

METAL - QUICK SAND



Specyfikacja materiałowa:

Elementy konstrukcyjne	stalowe ocynkowane galwanicznie, a następnie pokryte powłoką malarską metodą proszkową, zapewniającą trwałość i odporność na korozję lub ze stali nierdzewnej
Fundamentowanie	wkopane do gruntu na zadaną głębokość i zabetonowane betonem klasy min. B-20 lub przykręcone do betonowego podłoża

Ze względu na ciągłe doskonalenie rozwiązań technicznych przez firmę Freekids, przedstawione rysunki, w tym kolorystyka oraz wymiary mogą nieznacznie odbiegać od aktualnie produkowanych urządzeń.



FreeKids s.c. A. Gąsiorek, Z.Andruszewski
Trzęsowice 32, 55-106 Zawonia

tel./fax: +48 71 312 72 50, +48 724 654 898
e-mail: biuro@freekids.pl www.freekids.pl

rev. 001/2026

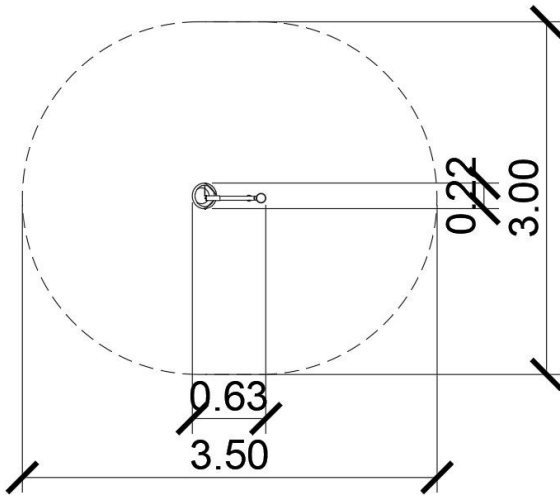
Wciągarka

0095009

METAL - QUICK SAND

DANE URZĄDZENIA:

Wymiar urządzenia	0,51 x 0,22 x 1,92 m
Wymiar strefy	3,40 x 3,00 m
Wysokość upadkowa	nie dotyczy m
Powierzchnia strefy bezpiecznej	8,2 m ²
Wiek użytkowników	2-9
Liczba użytkowników	2
Materiał	Metal
Niska wysokość upadku	nie dotyczy
Zgodność z normą	PN-EN 1176



Urządzenie na słupach stalowych okrągłych. Wiaderka wykonane z gumy, ślizgi wykonane z rur ze stali nierdzewnej. Błaty wsparte na spawanej ramie z profili stalowych. Słupy zakończone sferycznymi zaślepkami z gumy.

Ze względu na ciągłe doskonalenie rozwiązań technicznych przez firmę Freekids, przedstawione rysunki, w tym kolorystyka oraz wymiary mogą nieznacznie odbiegać od aktualnie produkowanych urządzeń.