

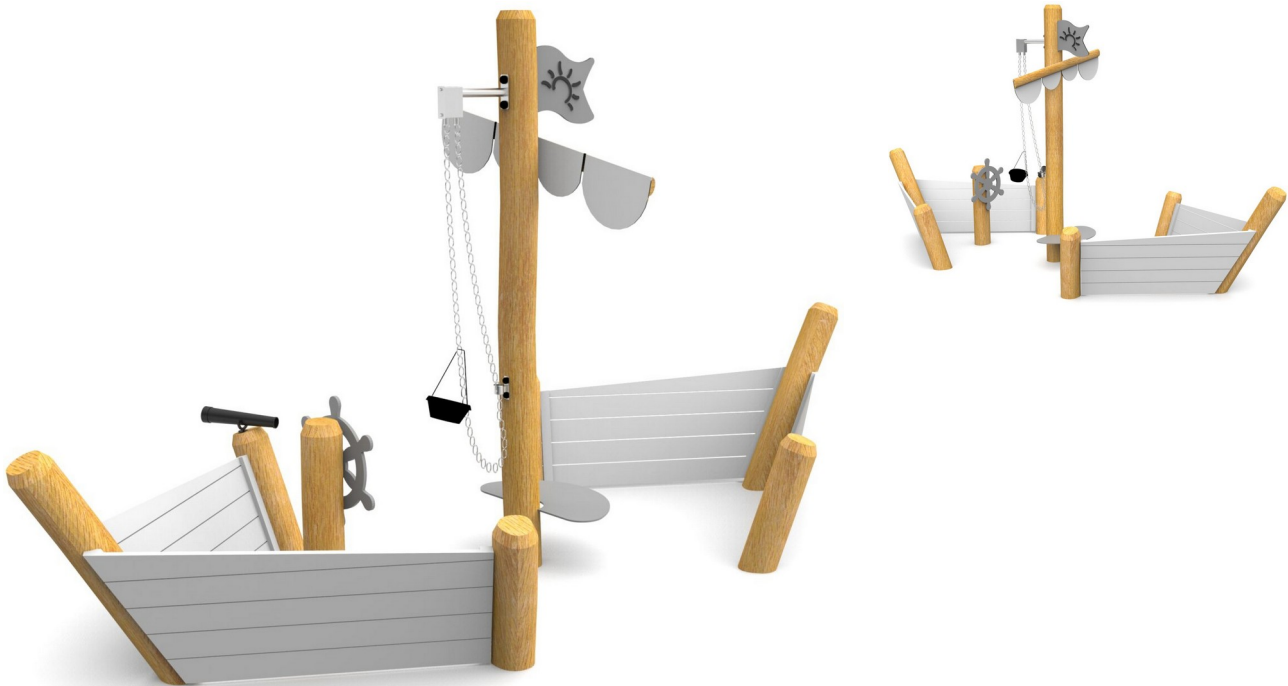


Low HIC, no requirement  
for safety surfacing

# Żaglówka robinia

0270045

DREWNO - ROBIN WOOD



## Specyfikacja materiałowa:

<b>Materiał konstrukcyjny</b>	Wykonane z naturalnego drewna robinii akacyjowej, odpornego na działanie warunków atmosferycznych, bez ostрых krawędzi.
<b>Elementy dodatkowe poręcze</b>	stali nierdzewnej
<b>Fundamentowanie</b>	wkopane do gruntu na zadaną głębokość i zabetonowane betonem klasy min. B-20
<b>Płyty</b>	płyty HDPE z frezowanymi rysunkami lub trwałe płyty HPL
<b>Inne</b>	Śruby wykonane ze stali nierdzewnej z poliamidowymi nakładkami. Drewno zastosowane w słupach konstrukcyjnych jest naturalne, nieimpregnowane. Łańcuchy ze stali nierdzewnej. Żagle i elementy zdobnicze wykonane z tworzywa sztucznego.

Ze względu na ciągłe doskonalenie rozwiązań technicznych przez firmę Freekids, przedstawione rysunki, w tym kolorystyka oraz wymiary mogą nieznacznie odbiegać od aktualnie produkowanych urządzeń.



FreeKids s.c. A. Gąsiorek, Z.Andruszewski  
Trzęsowice 32, 55-106 Zawonia

tel./fax: +48 71 312 72 50, +48 724 654 898  
e-mail: [biuro@freekids.pl](mailto:biuro@freekids.pl) [www.freekids.pl](http://www.freekids.pl)

rev. 001/2026

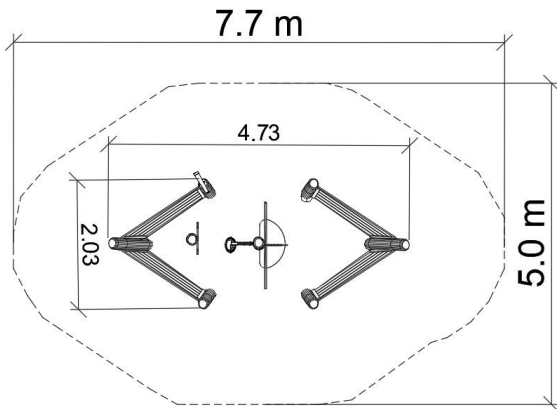
# Żaglówka robinia

0270045

**DREWNO - ROBIN WOOD**

## DANE URZĄDZENIA:

Wymiar urządzenia	4,73 x 2,03 x 2,70 m
Wymiar strefy	7,7 x 5,0 m
Wysokość upadkowa	0,9 m m
Powierzchnia strefy bezpiecznej	30,0 m2 m2
Wiek użytkowników	3-12
Liczba użytkowników	6
Materiał	Drewno
Niska wysokość upadku	tak
Zgodność z normą	PN-EN 1176



Ze względu na ciągłe doskonalenie rozwiązań technicznych przez firmę Freekids, przedstawione rysunki, w tym kolorystyka oraz wymiary mogą nieznacznie odbiegać od aktualnie produkowanych urządzeń.



FreeKids s.c. A. Gąsiorek, Z.Andruszewski  
Trzęsowice 32, 55-106 Zawonia

tel./fax: +48 71 312 72 50, +48 724 654 898  
e-mail: [biuro@freekids.pl](mailto:biuro@freekids.pl) [www.freekids.pl](http://www.freekids.pl)

rev. 001/2026