



Low HIC, no requirement  
for safety surfacing

# Zestaw do piasku 1

0270013

DREWNO - ROBIN WOOD



## Specyfikacja materiałowa:

<b>Elementy konstrukcyjne</b>	Wykonane z naturalnego drewna robinii akacyjowej, odpornego na działanie warunków atmosferycznych, bez ostrych krawędzi.
<b>Elementy dodatkowe poręcze</b>	stali nierdzewnej
<b>Fundamentowanie</b>	wkopane do gruntu na zadaną głębokość i zabetonowane betonem klasy min. B-20 lub przykręcone do betonowego podłoża

Ze względu na ciągłe doskonalenie rozwiązań technicznych przez firmę Freekids, przedstawione rysunki, w tym kolorystyka oraz wymiary mogą nieznacznie odbiegać od aktualnie produkowanych urządzeń.



FreeKids s.c. A. Gąsiorek, Z.Andruszewski  
Trzęsowice 32, 55-106 Zawonia

tel./fax: +48 71 312 72 50, +48 724 654 898  
e-mail: [biuro@freekids.pl](mailto:biuro@freekids.pl) [www.freekids.pl](http://www.freekids.pl)

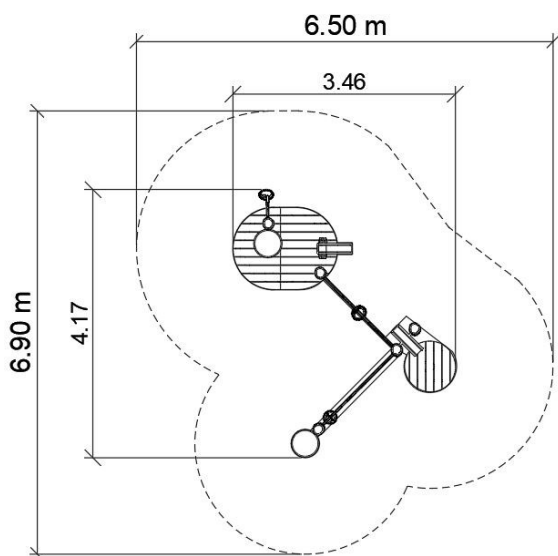
rev. 001/2026

# Zestaw do piasku 1

0270013

**DREWNO - ROBIN WOOD**

## DANE URZĄDZENIA:



Wymiar urządzenia	4,17 x 3,46 x 1,70 m
Wymiar strefy	6,5 x 6,9 m
Wysokość upadkowa	0,6 m m
Powierzchnia strefy bezpiecznej	30,6 m2 m2
Wiek użytkowników	3-12
Liczba użytkowników	15
Materiał	Drewno
Niska wysokość upadku	tak
Zgodność z normą	PN-EN 1176

Ze względu na ciągłe doskonalenie rozwiązań technicznych przez firmę Freekids, przedstawione rysunki, w tym kolorystyka oraz wymiary mogą nieznacznie odbiegać od aktualnie produkowanych urządzeń.



FreeKids s.c. A. Gąsiorek, Z.Andruszewski  
Trzęsowice 32, 55-106 Zawonia

tel./fax: +48 71 312 72 50, +48 724 654 898  
e-mail: [biuro@freekids.pl](mailto:biuro@freekids.pl) [www.freekids.pl](http://www.freekids.pl)

rev. 001/2026