



Inclusive



Low HIC, no requirement  
for safety surfacing

# Zjeżdżalnia

0094010

METAL - ELIPSO



## Specyfikacja materiałowa:

<b>Elementy konstrukcyjne</b>	stalowe ocynkowane galwanicznie, a następnie pokryte powłoką malarską metodą proszkową, zapewniającą trwałość i odporność na korozję lub ze stali nierdzewnej
<b>Fundamentowanie</b>	wkopane do gruntu na zadaną głębokość i zabetonowane betonem klasy min. B-20 lub przykręcone do betonowego podłoża
<b>Płyty</b>	płyty HDPE z frezowanymi rysunkami
<b>Zjeżdżalnie</b>	ze stali nierdzewnej, rurowe, tubowe lub z burtami z płyty HDPE
<b>Inne</b>	Śruby wykonane ze stali nierdzewnej z poliamidowymi nakładkami. Słupy konstrukcyjne zakończone półsferycznymi zaślepkami gumowymi. Kamienie wspinaczkowe z wytrzymałego tworzywa. Bulaje wykonane z poliwęglanu. Tunel z rury dwuściennej wykonanej z polipropylenu.

Ze względu na ciągłe doskonalenie rozwiązań technicznych przez firmę Freekids, przedstawione rysunki, w tym kolorystyka oraz wymiary mogą nieznacznie odbiegać od aktualnie produkowanych urządzeń.



FreeKids s.c. A. Gąsiorek, Z.Andruszewski  
Trzęsowice 32, 55-106 Zawonia

tel./fax: +48 71 312 72 50, +48 724 654 898  
e-mail: [biuro@freekids.pl](mailto:biuro@freekids.pl) [www.freekids.pl](http://www.freekids.pl)

rev. 001/2026

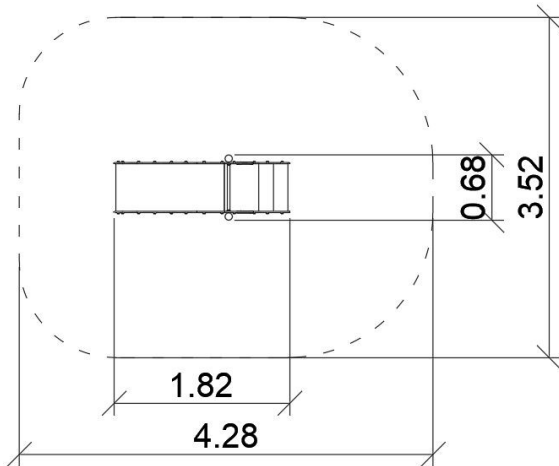
# Zjeżdżalnia

0094010

METAL - ELIPSO

## DANE URZĄDZENIA:

Wymiar urządzenia	0,68 x 1,82 x 1,38 m
Wymiar strefy	3,52 x 4,28 m
Wysokość upadkowa	0,6 m
Powierzchnia strefy bezpiecznej	13,6 m <sup>2</sup>
Wiek użytkowników	2-5
Liczba użytkowników	1
Materiał	Metal
Niska wysokość upadku	tak
Zgodność z normą	PN-EN 1176



Urządzenie na słupach stalowych okrągłych. Słupy zakończone sferycznymi zaślepkami z gumy. Panele manipulacyjne o wymiarach co najmniej 100x70cm.

Ze względu na ciągłe doskonalenie rozwiązań technicznych przez firmę Freekids, przedstawione rysunki, w tym kolorystyka oraz wymiary mogą nieznacznie odbiegać od aktualnie produkowanych urządzeń.