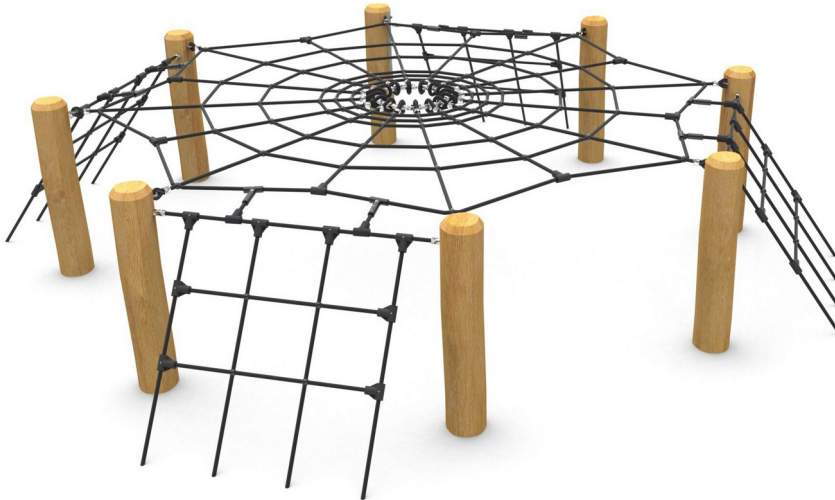


Arax robinia

0270037

DREWNO - ROBIN WOOD



Материальная спецификация:

Строительный материал	из древесины робинии, пропитанной для защиты от погодных условий и окрашенной в натуральный цвет
Фундаментирование	заглублен в грунт на заданную глубину и залит бетоном класса не менее В-20
Канаты	Канаты с металлическим сердечником и полипропиленовой оболочкой, соединённые пластиковыми или алюминиевыми соединителями.
Другое	Śruby wykonane ze stali nierdzewnej z poliamidowymi nakładkami. Drewno zastosowane w słupach konstrukcyjnych jest naturalne, nieimpregnowane.

Из-за постоянного совершенствования технических решений компанией Freekids представленные чертежи, включая цвета и размеры, могут незначительно отличаться от актуально производимых устройств.



FreeKids s.c. A. Gąsiorek, Z.Andruszewski
Trzęsowice 32, 55-106 Zawonia

tel./fax: +48 71 312 72 50, +48 724 654 898
e-mail: biuro@freekids.pl www.freekids.pl

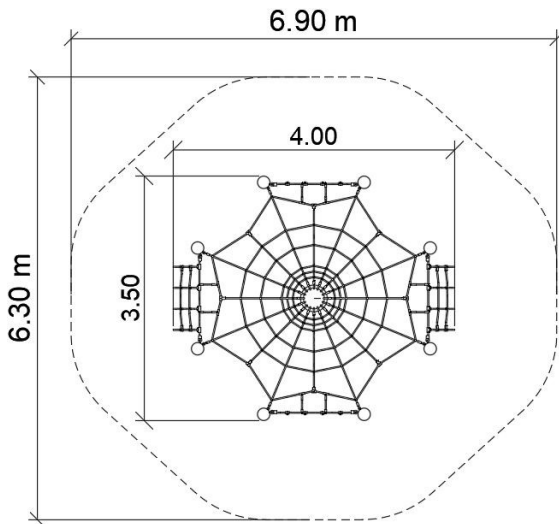
rev. 001/2026

Arax robinia

0270037

DREWNO - ROBIN WOOD

ДАнные УСТРОЙСТВА:



Размер устройства	4,00 x 3,50 x 1,10 m
Размер зоны	6,9 x 6,3 m
Высота падения	0,9 m m
Площадь зоны безопасности	34,6 m2 m2
Возраст пользователей	3-12
Количество пользователей	8
Материал	Drewno
Низкая высота падения	tak
Соответствие стандартам	PN-EN 1176

Из-за постоянного совершенствования технических решений компанией Freekids представленные чертежи, включая цвета и размеры, могут незначительно отличаться от актуально производимых устройств.