

Motylek grzbiet Plus

0072023

METAL - FITNESS PLUS



Материальная спецификация:

Строительный материал	оцинкованная сталь, покрытая порошковой краской для долговечности и устойчивости к коррозии или из нержавеющей стали
Фундаментирование	заглублен в грунт на заданную глубину и залит бетоном класса не менее В-20 или прикреплено к бетонному основанию
Листы	Листы HDPE с фрезерованными рисунками или Прочная плита HPL
УФ-печать	Многослойные, устойчивые УФ-принты, устойчивые к погодным условиям
Другое	Śruby wykonane ze stali nierdzewnej. Podstopnice stalowe, ocynkowane, malowane proszkowo. Stopnice wykonane z blachy aluminiowej ryflowanej. Łożyska toczne kulkowe zwykłe. Wbudowane uchwyty na wodę i telefon.

Из-за постоянного совершенствования технических решений компанией Freekids представленные чертежи, включая цвета и размеры, могут незначительно отличаться от актуально производимых устройств.



FreeKids s.c. A. Gąsiorek, Z.Andruszewski
Trzęsowice 32, 55-106 Zawonia

tel./fax: +48 71 312 72 50, +48 724 654 898
e-mail: biuro@freekids.pl www.freekids.pl

rev. 001/2026

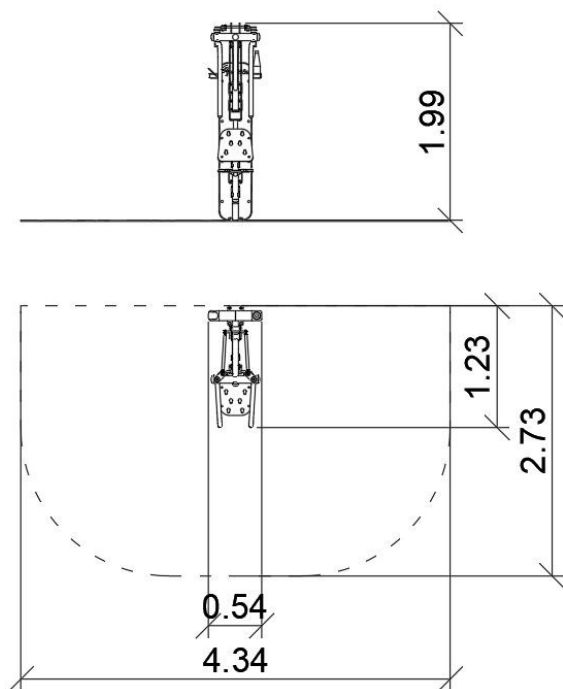
Motylek grzbiet Plus

0072023

METAL - FITNESS PLUS

ДАнные УСТРОЙСТВА:

Размер устройства	1,23 x 0,54 x 1,99 m
Размер зоны	4,34 x 2,73
Высота падения	0,51 m
Площадь зоны безопасности	10,9 m ²
Возраст пользователей	14+
Количество пользователей	140 kg
Материал	Metal
Низкая высота падения	tak
Соответствие стандартам	PN-EN 16630



Motylek:

Funkcje urządzenia:

Urządzenie wzmacnia mięśnie klatki piersiowej, pleców i ramion.

Sposób ćwiczenia:

Usiądź wygodnie na siedzisku, oprzyj plecy. Złap oburącz uchwyty. Ściągnij uchwyty przed siebie. Wróć do pozycji wyjściowej. Powtórz ćwiczenie.

Skład zestawu:

0072000 - Pylon

0071054 - Motylek grzbiet

Из-за постоянного совершенствования технических решений компанией Freekids представленные чертежи, включая цвета и размеры, могут незначительно отличаться от актуально производимых устройств.



FreeKids s.c. A. Gąsiorek, Z.Andruszewski
Trzęsowice 32, 55-106 Zawonia

tel./fax: +48 71 312 72 50, +48 724 654 898
e-mail: biuro@freekids.pl www.freekids.pl

rev. 001/2026