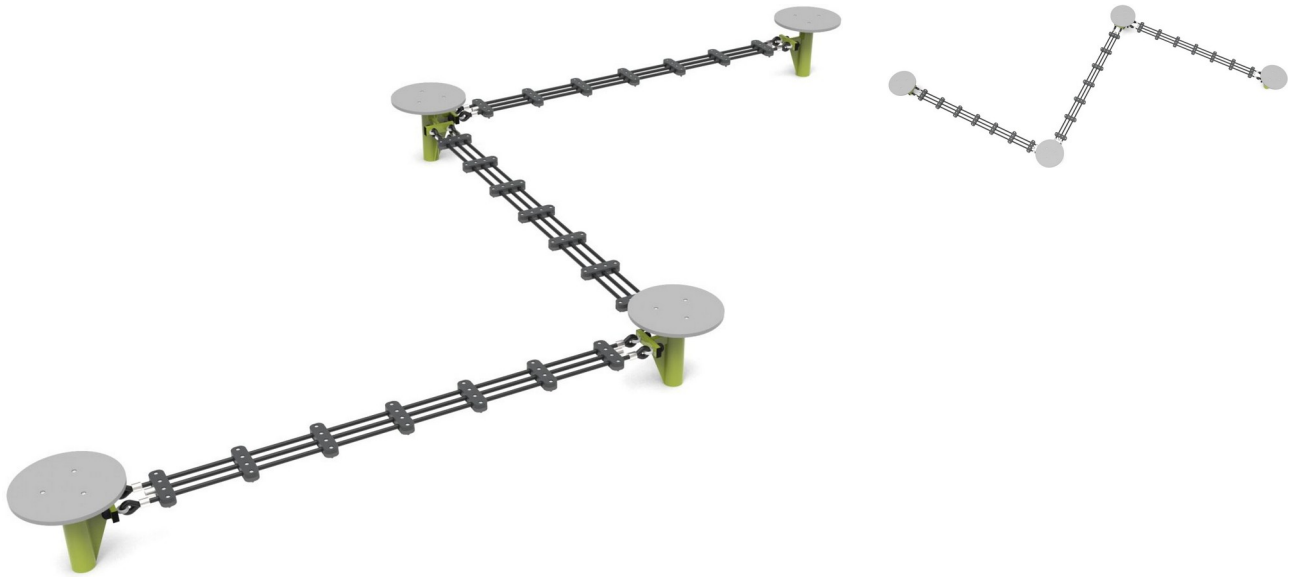


Linoskoczek

0280091

METAL - HOP! Metal



Материальная спецификация:

Строительный материал	оцинкованная сталь, покрытая порошковой краской для долговечности и устойчивости к коррозии или из нержавеющей стали
Подмости	фанера или Панели HPL
Фундаментирование	заглублен в грунт на заданную глубину и залит бетоном класса не менее В-20 или прикреплено к бетонному основанию
Канаты	Канаты с металлическим сердечником и полипропиленовой оболочкой, соединённые пластиковыми или алюминиевыми соединителями.

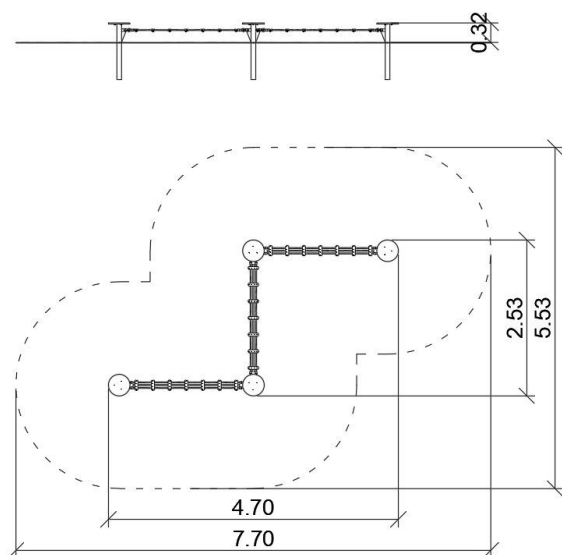
Из-за постоянного совершенствования технических решений компанией Freekids представленные чертежи, включая цвета и размеры, могут незначительно отличаться от актуально производимых устройств.

Linoskoczek

0280091

METAL - HOP! Metal

ДАнные УСТРОЙСТВА:



Размер устройства	4,70 x 2,53 x 0,32 m
Размер зоны	7,70 x 5,53
Высота падения	0,32 m
Площадь зоны безопасности	29,4 m ²
Возраст пользователей	3-12
Количество пользователей	3
Материал	Metal
Низкая высота падения	tak
Соответствие стандартам	PN-EN 1176

Из-за постоянного совершенствования технических решений компанией Freekids представленные чертежи, включая цвета и размеры, могут незначительно отличаться от актуально производимых устройств.