

Biegacz

0071002

METAL - FITNESS STANDARD



Материальная спецификация:

Строительный материал	оцинкованная сталь, покрытая порошковой краской для долговечности и устойчивости к коррозии или из нержавеющей стали
Фундаментирование	заглублен в грунт на заданную глубину и залит бетоном класса не менее В-20 или прикреплено к бетонному основанию
Другое	Śruby wykonane ze stali nierdzewnej. Podstopnice stalowe, ocynkowane, malowane proszkowo. Stopnice wykonane z blachy aluminiowej ryflowanej. Łożyska toczne kulkowe zwykłe.

Из-за постоянного совершенствования технических решений компанией Freekids представленные чертежи, включая цвета и размеры, могут незначительно отличаться от актуально производимых устройств.



FreeKids s.c. A. Gąsiorek, Z.Andruszewski
Trzęsowice 32, 55-106 Zawonia

tel./fax: +48 71 312 72 50, +48 724 654 898
e-mail: biuro@freekids.pl www.freekids.pl

rev. 001/2026

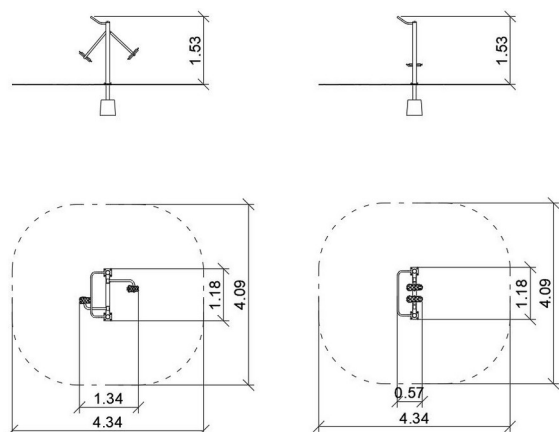
Biegacz

0071002

METAL - FITNESS STANDARD

ДАнные УСТРОЙСТВА:

Размер устройства	1,34 x 1,18 x 1,53m
Размер зоны	4,34 x 4,09
Высота падения	0,51 m
Площадь зоны безопасности	15,8 m ²
Возраст пользователей	14+
Количество пользователей	140 kg
Материал	Metal
Низкая высота падения	tak
Соответствие стандартам	PN-EN 16630



Biegacz:

Funkcje urządzenia:

Wzmacnia dolne partie ciała, uaktywnia staw biodrowy i skokowy, zwiększa ruchomość stawów. Poprawia wydolność serca i płuc oraz ogólną kondycję. Pomaga w utracie tkanki tłuszczowej.

Sposób ćwiczenia:

Mocno chwycić za uchwyty. Stopy postawić na platformach. Naprzemiennie poruszać nogami w przód i tył.

Из-за постоянного совершенствования технических решений компанией Freekids представленные чертежи, включая цвета и размеры, могут незначительно отличаться от актуально производимых устройств.



FreeKids s.c. A. Gąsiorek, Z.Andruszewski
Trzęsowice 32, 55-106 Zawonia

tel./fax: +48 71 312 72 50, +48 724 654 898
e-mail: biuro@freekids.pl www.freekids.pl

rev. 001/2026